

### 組込用 鉄系バッテリーパック KX12017

受注生産

安全・安心のリチウムイオンバッテリーパック。

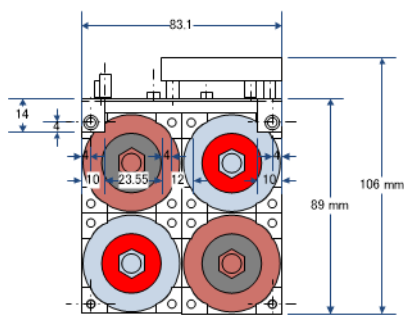
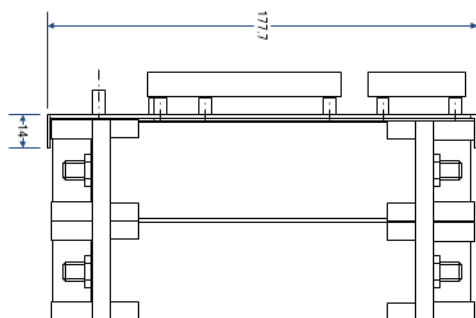
- 2000回以上の充放電サイクル寿命※1と、爆発、引火の恐れがない安全なバッテリー。
- 組込用に最適化した形状での提供
- 通信ボードや保護回路などオプションでカスタマイズ可能



#### 【KX12017の主な仕様】

商品名	DC12Vバッテリーパック	
型式	KX12017	
バッテリー種類	鉄系リチウムイオンバッテリーパック	
セル	PBC 3.3V15(17)Ah 4S1P	
公称(定格)電圧(V)	13.2(12)	
電気容量(Ah)	17@0.2C / 25°C	
充 電	通常充電電圧(V)	14.0 ± 0.2
	下限充電電圧(V)	13.8
	上限連続充電電流(A)	10A
	充電時使用温度範囲(°C)	0~55°C
放 電	推奨放電下限電圧(V)	11.5
	連続放電電流(A)	20A
	放電時使用温度範囲(°C)	-10~55°C
端子・コネクタ	M6 L=12mm 以内	
バッテリーマネジメントシステム	内蔵 [電圧監視、バランス機能]	
通信	RS485(オプション)	
外形寸法(mm)	83(W) x 83(D) x 175(H)	
概算質量(kg)	約2kg	

#### 【外形寸法】



※1 充放電サイクル期待寿命について  
本バッテリーの充放電サイクルの期待寿命は、急速充放電(1C充電/1C放電)において約2000回で、80%以上となります。更に0.2C充電/0.2C放電においては、約12000回以上となります。  
(温度環境 25°C、定電流充電。バッテリーの使用環境や使用方法によりサイクル期待寿命は変化します。)  
レートとは、充電及び放電のスピードを指し、満充電のバッテリーの蓄電容量を1時間で全て使用する=1Cとなります。  
鉛バッテリーで使用される5時間率=0.2C、10時間率=0.1Cに換算されます。