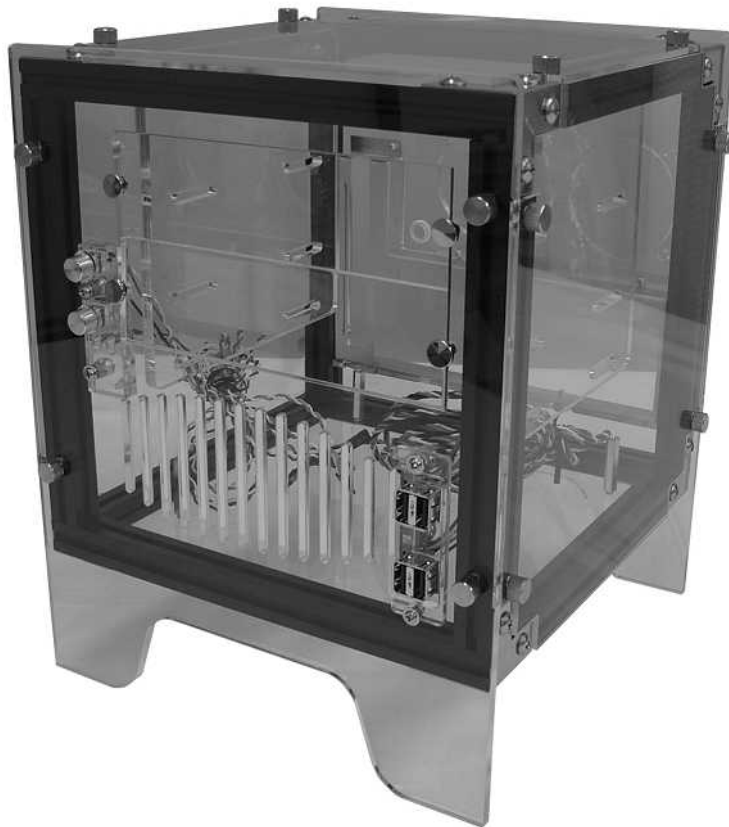


# Lubic MINI-ITX パソコンケース 組立説明書



## 【はじめに】

この度は「MINI ITX パソコンケースシリーズ」をご購入頂き、誠に有難うございます。

本製品は、アルミフレーム、ジョイント・パーツ、アクリルパネルを用いてパソコンケースを組み立てるキットです。

Lubic 公式サイト“ [www.lubic.jp](http://www.lubic.jp) ”では本製品に関する話題や情報を発信しています。ユーザー同士の活発な意見交換や完成品発表の場など充実したコンテンツが目白押しです。

## 【本製品に関するお問い合わせ】

〒359-1115 埼玉県所沢市御幸町 11-1 豊栄ビル

有限会社 海連「サポートセンター」係

TEL:04-2928-6836 FAX:04-2929-6297

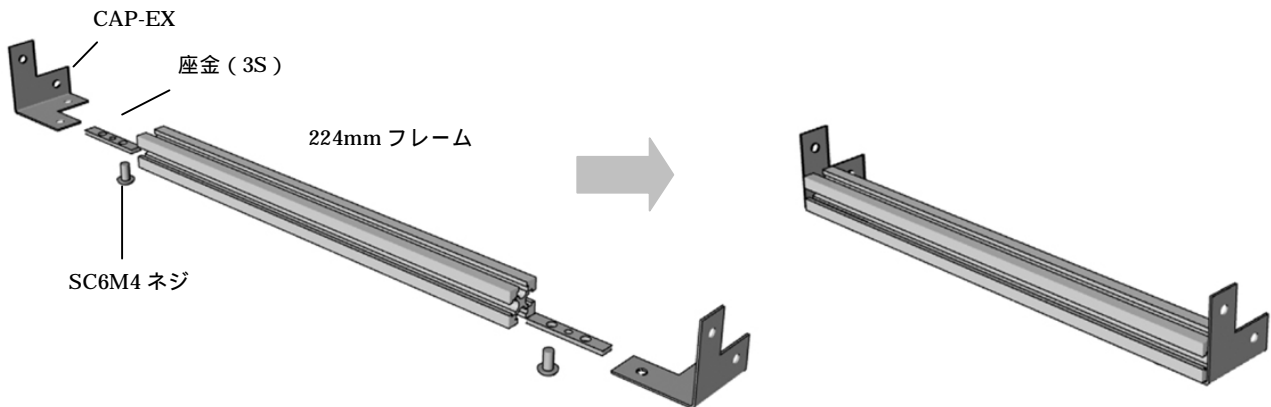
<http://www.lubic.jp/>

[support@kairen.co.jp](mailto:support@kairen.co.jp)

受付時間：平日（月～金）、 10:30～18:30（土日祝日はお休み）

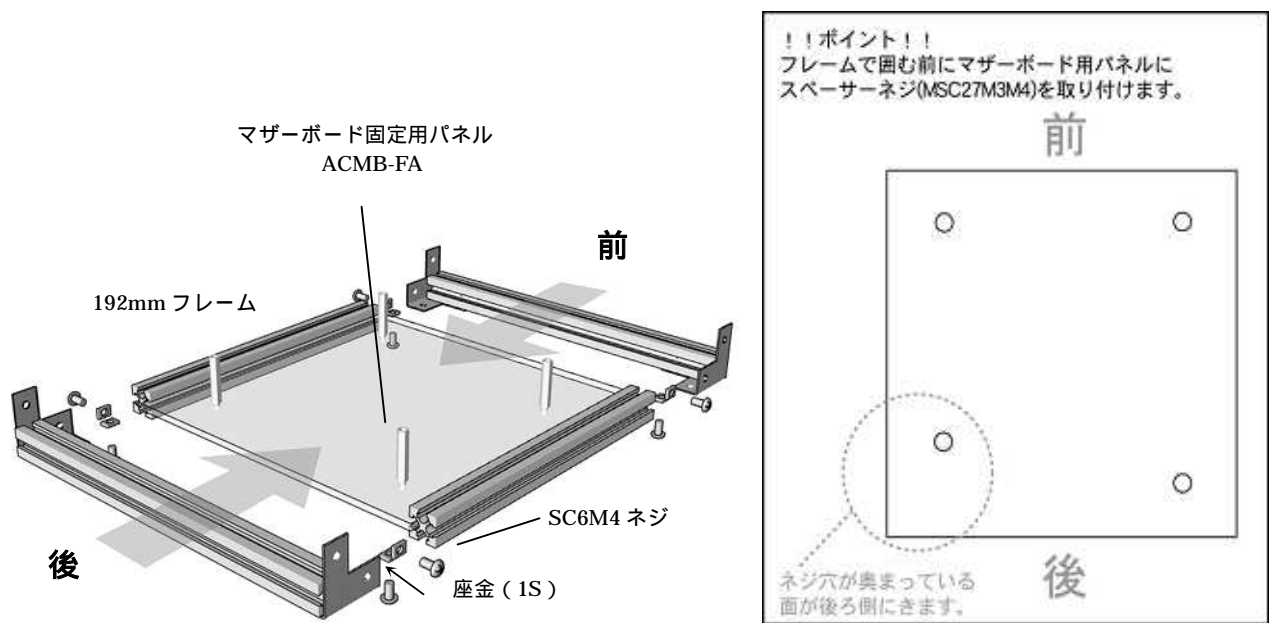
## 底面用 CAP-EX 付 224mm フレームの作成

224mm フレームの両端に、「CAP-EX」を「座金 (3S)」と「SC6M4」で固定します。  
同じものを 2 本作成します。



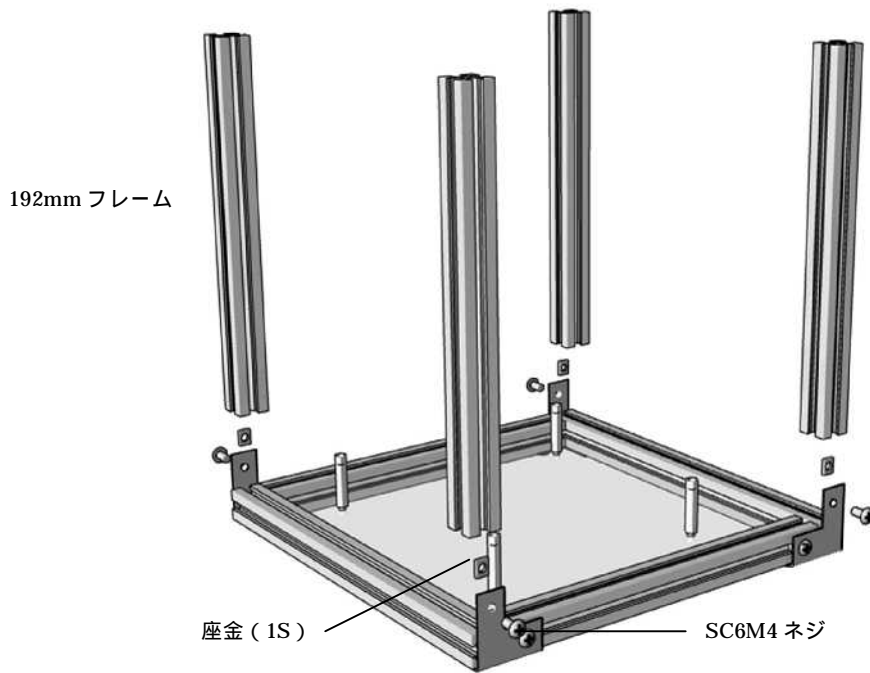
## 底面の作成

マザーボード固定用パネル「ACMB-FA」を 192mm フレームと で作成した CAP-EX 付 224mm フレームで囲み、固定します。



## 底面に柱を立てる

で作成した底面に、柱となる 192mm フレームを取り付けます。

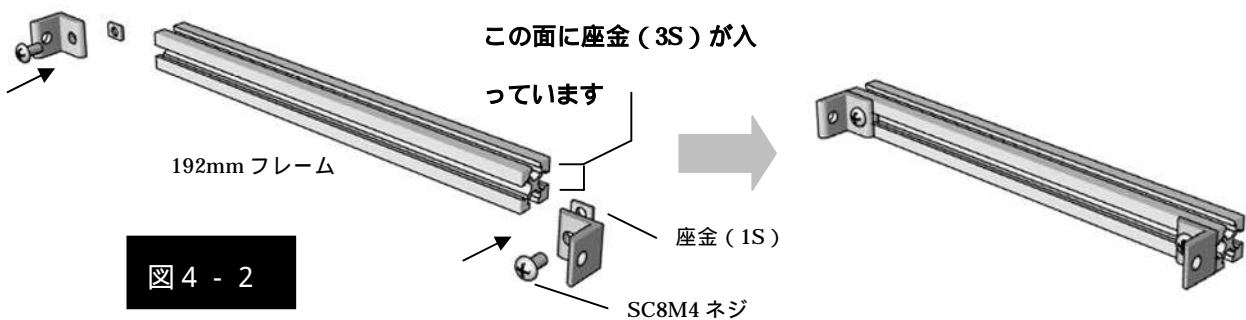
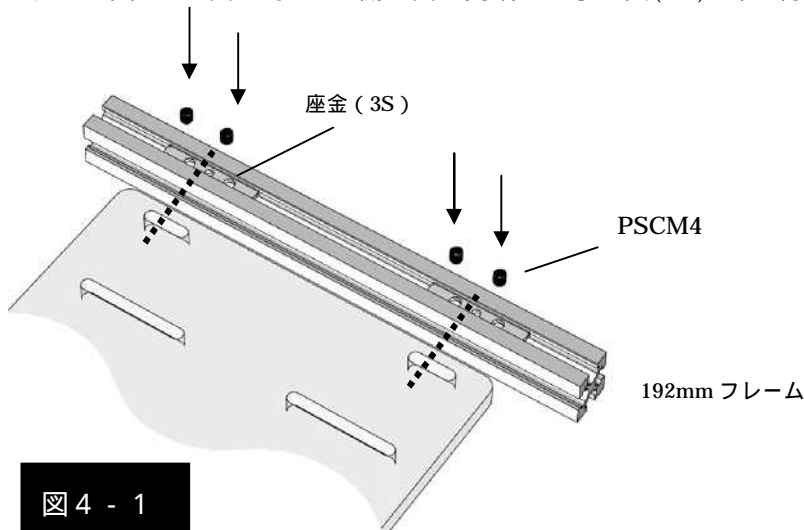


## L 字金具付 192mm フレームの作成

ドライブステイパネルの穴と座金 (3S) の真中のネジ穴を合わせ、192mm フレームに座金を固定します。

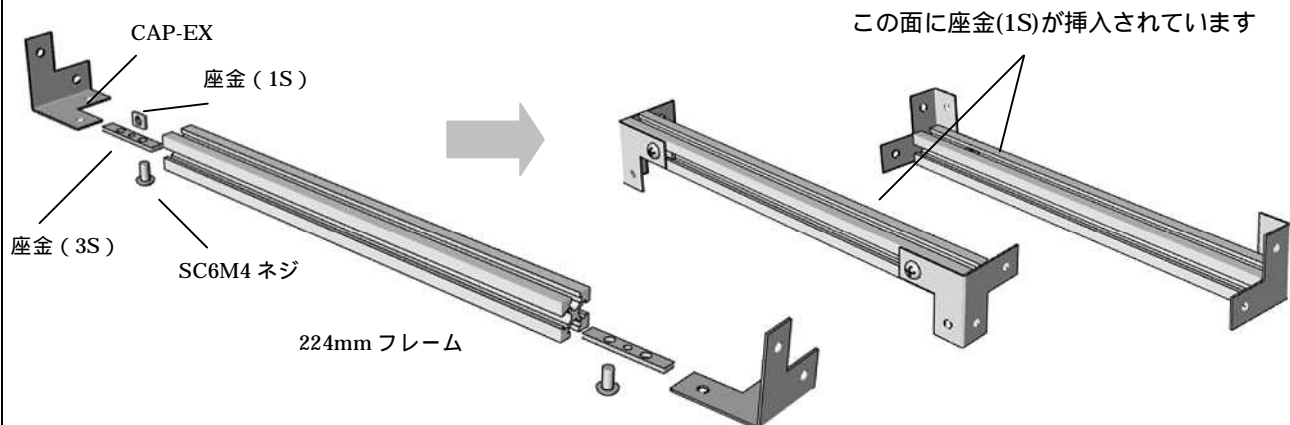
同じものを 2 本作ります ( 図 4-1 参照 )

内 1 本に座金を固定した面に対して裏側の面の両端に L 字金具 (LP) を取り付けます。( 図 4-2 参照 )



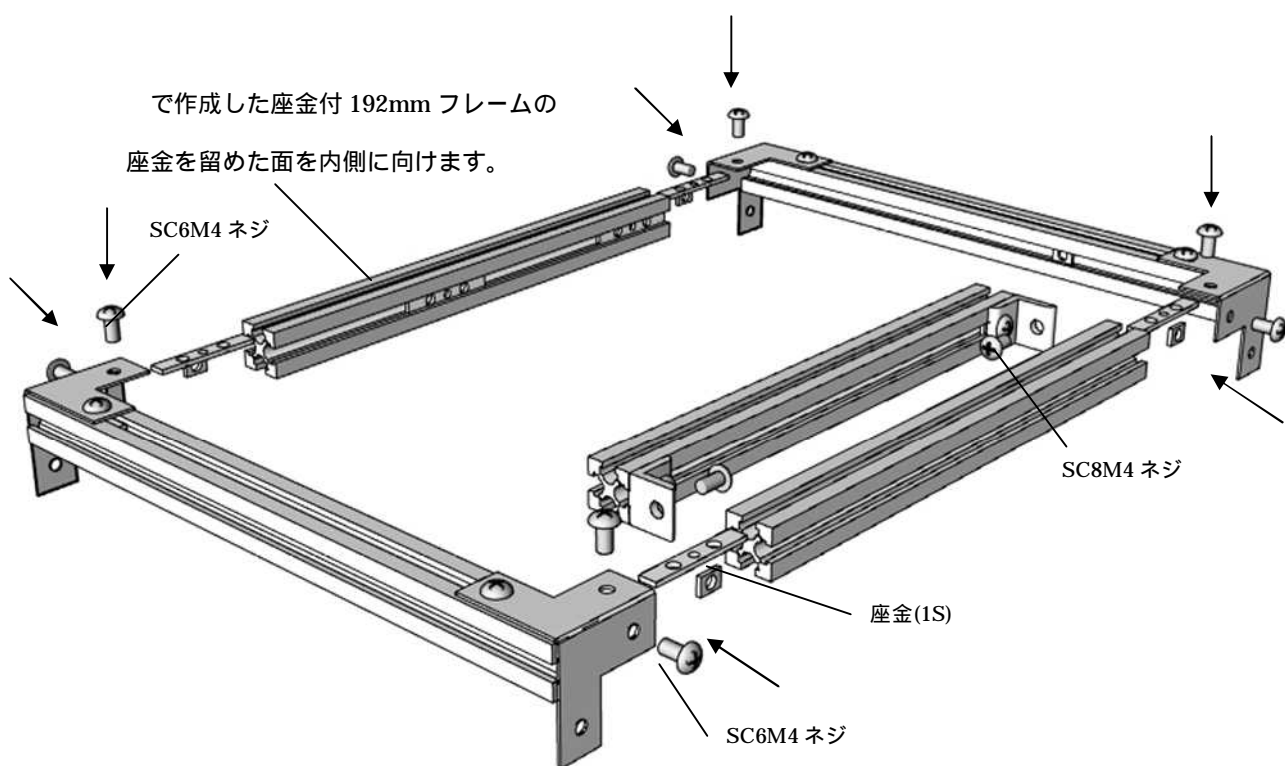
## 上面用 CAP-EX 付 224mm フレームの作成

224mm フレームの両端に CAP-EX を固定します。  
1面に座金(1S)を挿入しておきます。  
同じものを2本作成します。



## 上面の作成

で作成した L 字金具付 192mm フレームを  
192mm フレームと で作成した CAP-EX 付 224mm フレームで囲み、固定します。

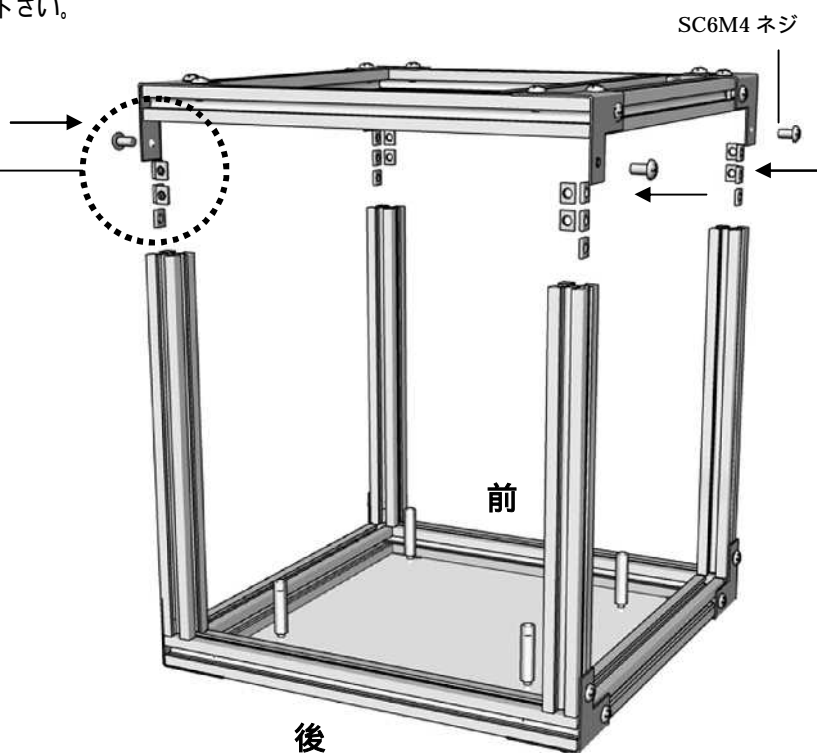


## 上面の取り付け

で作成した柱付底面に、で作成した上面を取り付けます。  
前後の向き・座金の入れ忘れにご注意下さい。

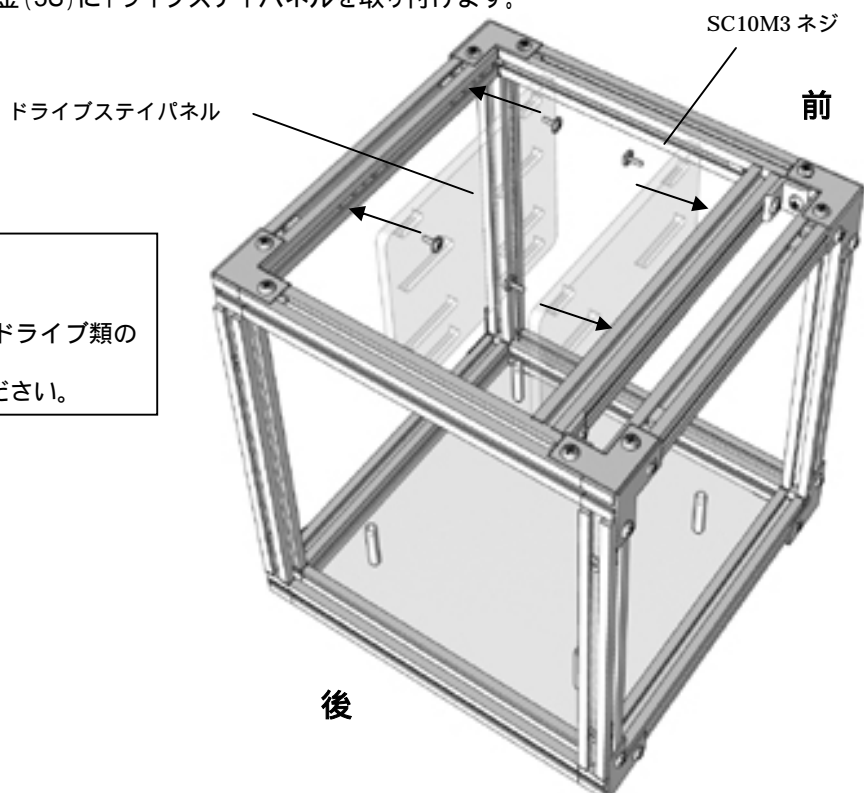
### !!ポイント!!

座金(1S)でCAP-EXを固定します。  
各フレームの外側を向く2面に座金(1S)を面ごとに2個ずつ挿入しておきます。  
ここで挿入した座金はパネルを取り付ける際に使用します。



## ドライブステイパネルの取り付け

フレームに固定している座金(3S)にドライブステイパネルを取り付けます。

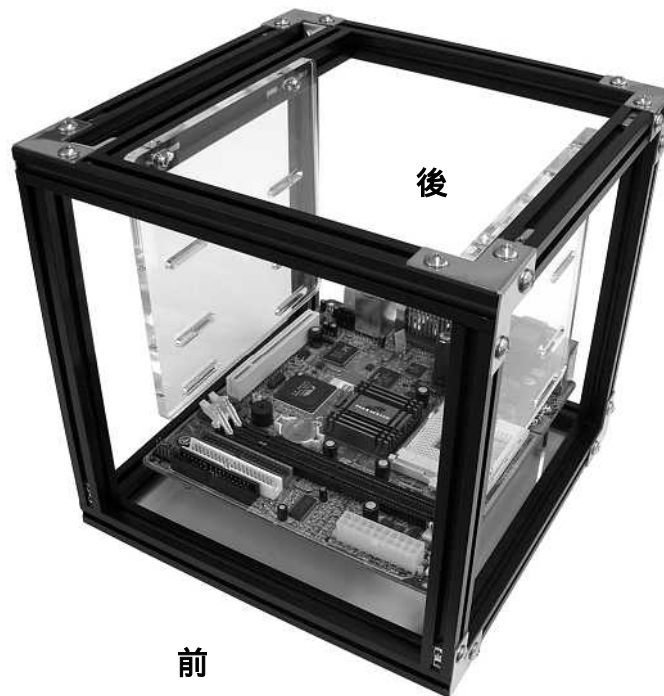


### !!ポイント!!

パネルの幅はお手持ちのドライブ類の幅に合わせて調整してください。

## マザーボードの取り付け

マザーボード固定用パネル「ACMB-FA」にマザーボードを「SC6M3 ネジ」で固定します。  
この時、CPU、メモリ、IDE/SATA ケーブルなどをセットしておきます。

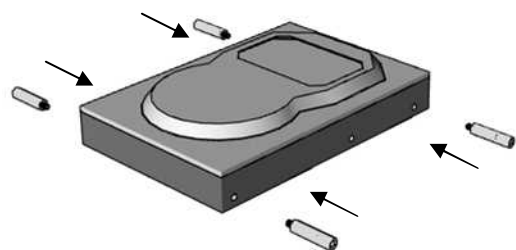


## ドライブ類の取り付け

HDD をドライブステイパネルに取り付けます。  
ドライブステイパネルに合わせて「SC10M3 ネジ」でドライブを固定します。  
5 インチ光学ドライブを取り付けるときは、下段のネジ穴をご利用下さい。



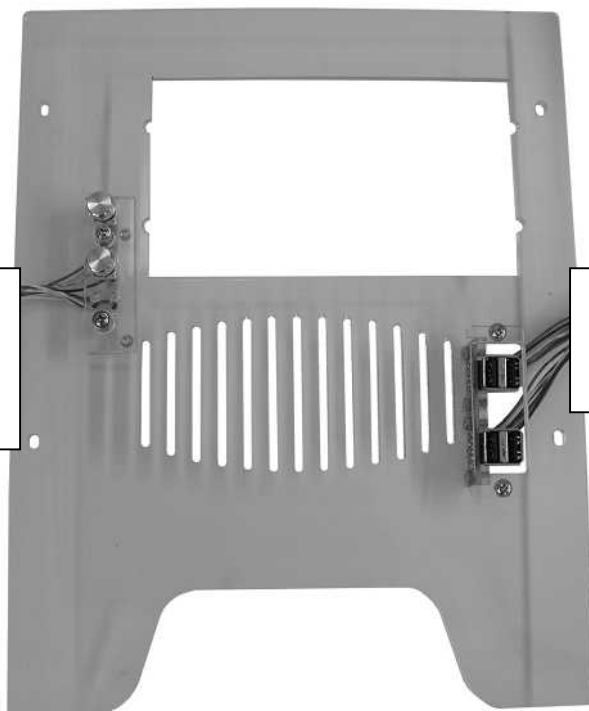
HDD は下図のように  
「STAND-HS」を取り付けて  
「SC10M3 ネジ」で固定します



## SWR3 と LUBIC-USB の取り付け

SWR3 と LUBIC-USB をフロントパネルに取り付けます。

SWR3 とパネルの間にス  
ペーサーを挟み、SC6M3  
で固定します



LUBIC-USB を SC8M3  
で固定します

## フロントパネルの取り付け

フロントパネルを取り付けます。あらかじめ入れておいた座金(1S)に RSC9M4 ネジで固定します。

RSC9M4 ネジでフロント  
パネルを固定します



フロントカバーをお使い  
の際には、付属のボタ  
ンネジで留めて下さい

## バックパネルの取り付け

バックパネルを取り付けます。あらかじめ入れておいた座金(1S)に RSC9M4 ネジで固定します。フロントパネルと高さを合わせて固定して下さい。(ケースファンは予め取り付けておいて下さい)

RSC9M4 ネジでバック  
パネルを固定します



この穴から外付け電源の  
ケーブルを通します

## サイドパネルの取り付け

サイドパネルを取り付けます。あらかじめ入れておいた座金(1S)に RSC7M4 ネジで固定します。両面とも同じように固定して下さい。

RSC7M4 ネジでサイド  
パネルを固定します





## 天板の取り付け

天板を取り付けます。  
CAP-EX を固定している座金 (3S) の一番端の穴に RSC7M4 で固定します。

RSC7M4 ネジで天板を固  
定します



## 完成

おめでとうございます！！  
「MINI パソコンケース」の完成です！！  
各部のネジをしっかり締めて微調整を行ってください。



## 巻末付録

### SWR3、LUBIC-USB の配線・接続方法

#### 「USB2.0」の接続方法

表記法について規格化なされていないため、各社表記が異なる場合があります。  
下表を参考に接続してください。

#### USB2.0

ケーブル色	一般的呼称(役割)	その他の表記
赤	USB Power(+5V) for Port1 電源供給	電源 +5V
赤	USB Power(+5V) for Port2 電源供給	電源 +5V
白	USB Negative Signal for Port1 マイナスライン	SBD2- DATA- USB0 DX- /USB6 DX-
白	USB Negative Signal for Port2 マイナスライン	SBD3- DATA- USB1 DX- /USB7 DX-
オレンジ	USB Positive Signal for Port1 プラスライン	SBD2+ DATA+ USB0 DX+ /USB6 DX+
オレンジ	USB Positive Signal for Port2 プラスライン	SBD3+ DATA+ USB1 DX+ /USB7 DX+
黒	USB Ground グラウンド	GND
黒	USB Ground グラウンド	GND

#### 「電源スイッチ(SWR3)」の接続方法

本製品の表記	一般的呼称(役割)	その他の表記
POWER SW (2ピン使用)	電源スイッチ用ライン	Power SW SPWR
HDD LED (2ピン使用)	ハードディスク LED ライン(+/-)	IDE LED
POWER LED (3ピン使用)	パワーLED ライン(+/-)	ACPI LED
RESET SW (2ピン使用)	リセットスイッチ	RESET