

【はじめに】

この度は「ATX パソコンケース組立キット」をご購入頂き、誠に有難うございます。

本製品は、アルミフレーム、ジョイント・パーツ、アクリルパネルを用いて ATX 用 PC ケースを組み立てるキットです。

Lubic 公式サイト“ www.lubic.jp ”では本製品に関する話題や情報を発信しています。ユーザー同士の活発な意見交換や完成品発表の場など充実したコンテンツが目白押しです。

【本製品に関するお問い合わせ】

〒359-1115 埼玉県所沢市御幸町 11-1 豊栄ビル

有限会社 海連「サポートセンター」係

TEL:04-2928-6836 FAX:04-2929-6297

<http://www.kairen.co.jp/>

support@kairen.co.jp

受付時間:平日(月～金)、10:30～18:00(土日祝日はお休み)

[組み立て前のご注意]

- 組み立て前に本書をよくお読みください。
- 内容物がすべてそろっているかを確認してください。※内容物一覧表をご参照ください。
- 万が一、内容物に欠品がある場合は、恐れ入りますがサポートセンターまでご一報ください。至急、不足品をお届けいたします。

[組み立て作業時のご注意]

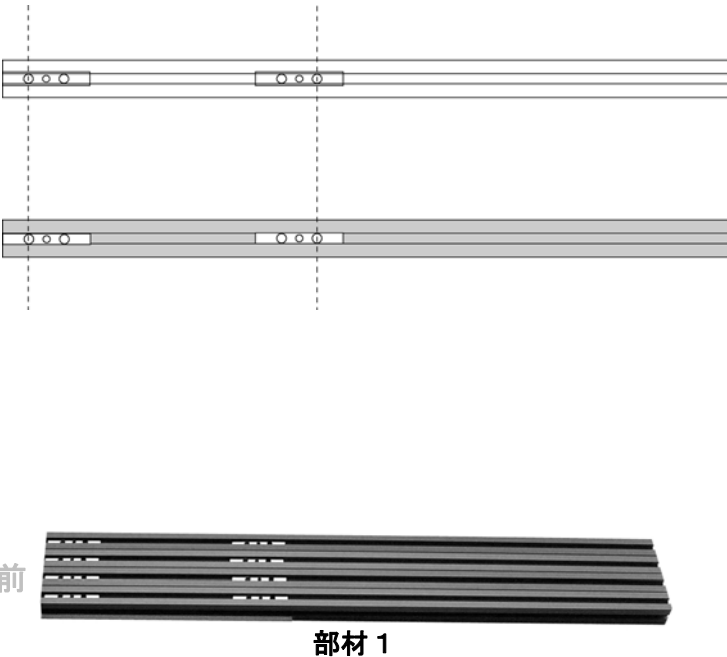
- 水平かつ安定した場所で作業をおこなってください。
- 事故や汚損を防ぐために作業グローブを装着することをお奨めいたします。
- 作業は説明書の手順通りにおこなってください。誤った工程は、破損や事故の原因となります。
- 内容物でまわりの家具などが傷つかないようにご注意ください。
- 作業には別途にプラスドライバーが必要になります。
- 本製品の内容物は、説明書の手順に基づいて完成する製品用に加工されています。
- 金具やアクリルパネルなどには、保護フィルムが貼られています。剥がしてからご使用ください。
- フレームや金具、アクリルパネルの接触には十分ご注意ください。破損や汚損の原因となります。
- 作業後の工具類や余った部品は、幼児の手の届かない場所に保管してください。

目次

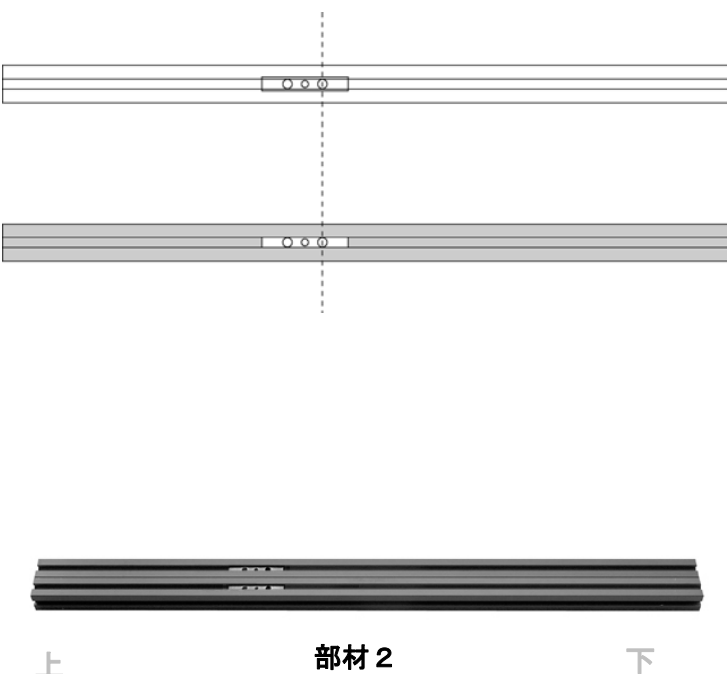
1.準備	4
準備① 上面、底面用の 448mm フレームの準備	4
準備② 背面用の 448mm フレームの準備	4
準備③ 上面用の 192mm フレームの準備	5
準備④ 底面用の 192mm フレームの準備	5
準備⑤ M/B 用アクリルパネル固定用フレームの準備	6
準備⑥ M/B 用アクリルパネルの準備	7
準備⑦ フロントパネルの準備	7
2.組み立て	8
上面フレーム枠の作成	8
底面フレーム枠の作成	10
上面フレーム枠と底面フレーム枠の連結	12
M/B 用アクリルパネルの固定	14
ドライブステイパネルの固定	16
キャスターの取付け	17
フロントパネルの取付け	19
ドライブの取付け	20
上面パネルの取付け	21
サイドパネルの取付け	21
底面パネルの取付け	22
バックパネル、電源固定用パネルの取付け	22
完成図	23
3.巻末付録	24
SWR3、LUBIC-USB の配線・接続方法	24

1. 準備

準備① 上面、底面用の 448mm フレームの準備

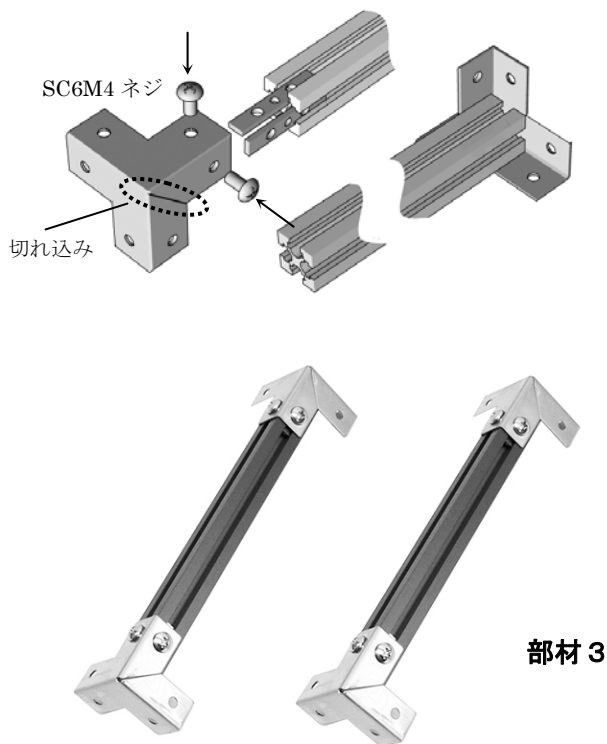
上面、底面用 448mm フレームの準備	
 <p data-bbox="459 994 539 1025">部材 1</p>	<p data-bbox="903 311 1449 342">【上面・底面の 448mm フレームの準備をします】</p> <p data-bbox="903 378 1449 512">448mm フレームに、付属の型紙 A に合わせて「座金(3S)」を「PSCM4」で固定します。この座金は後ほどドライブステイパネルの固定に使用します。</p> <p data-bbox="903 548 1449 616">※「PSCM4」のネジ留めには付属の「六角レンチ」をご使用ください。</p> <p data-bbox="903 651 1310 719">★同じものを4本作成します。 ★完成した部材を「部材 1」とします。</p>

準備② 背面用の 448mm フレームの準備

背面用 448mm フレームの準備	
 <p data-bbox="459 1942 539 1973">部材 2</p>	<p data-bbox="903 1214 1449 1281">【ケース背面の 448mm フレームの準備をします】</p> <p data-bbox="903 1317 1449 1451">448mm フレームに、付属の型紙 B に合わせて「座金(3S)」を「PSCM4」で固定します。この座金は後ほどバックパネルの固定に使用します。</p> <p data-bbox="903 1487 1449 1554">※「PSCM4」のネジ留めには付属の「六角レンチ」をご使用ください。</p> <p data-bbox="903 1590 1310 1657">★同じものを2本作ります。 ★完成した部材を「部材 2」とします。</p>

準備③ 上面用の 192mm フレームの準備

CAP 付 192mm フレームの作成



【192mm フレームに「CAP」を取付けます】

192mm フレームに左図のように「座金 (3S)」を挿入します。

「CAP」の奥まで 192mm フレームを当てこんで「SC6M4 ネジ」で留めます。

※ 「CAP」には白い保護フィルムが貼ってあるので、剥がしてから使用して下さい。

※ 「CAP」の切れ込みが同じ面にそろうようにし留めてください。後の作業でケース上面を向きます。(左図参照)

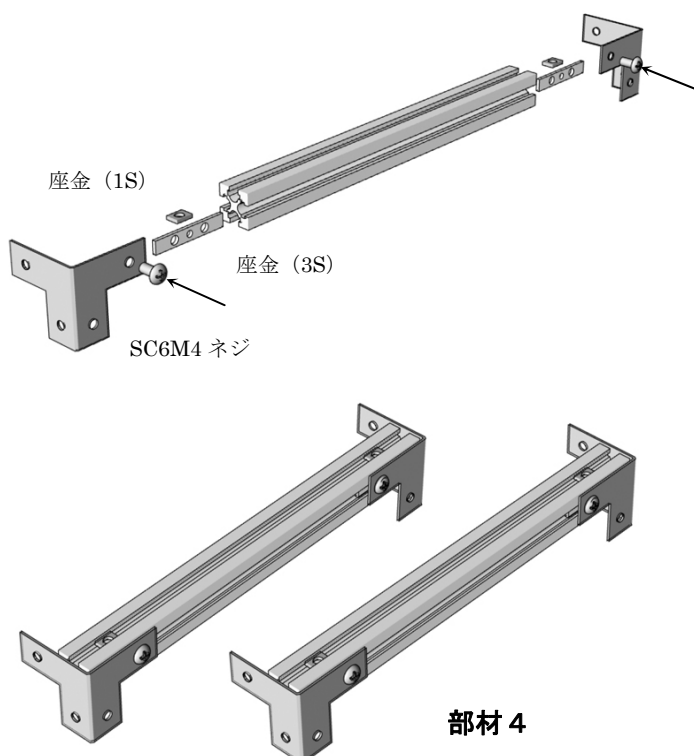
192mm フレームの両端に「CAP」を取付けます。

★完成した部材を「部材 3」とします。

★同じものを 2 本作ります。

準備④ 底面用の 192mm フレームの準備

CAP-EX 付 192mm フレームの作成



【192mm フレームに「CAP-EX」を取付けます】

準備③と同じ用意をします。
左図の方向で「CAP-EX」を取付けます。
その際、左図のように「座金 (1S)」を二つずつ挿入しておきます。

※ 「CAP-EX」には白い保護フィルムが貼ってあるので、剥がしてから使用して下さい。

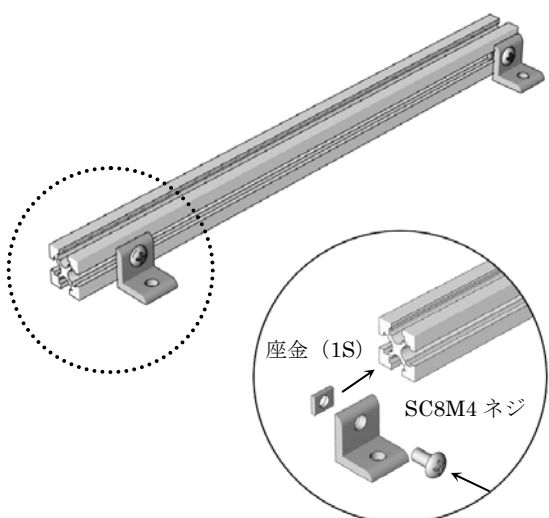
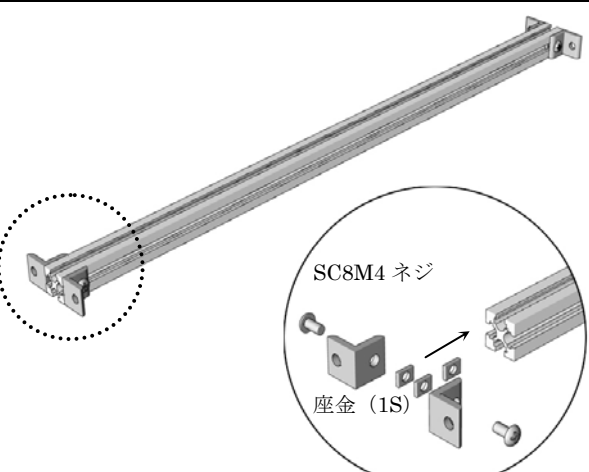
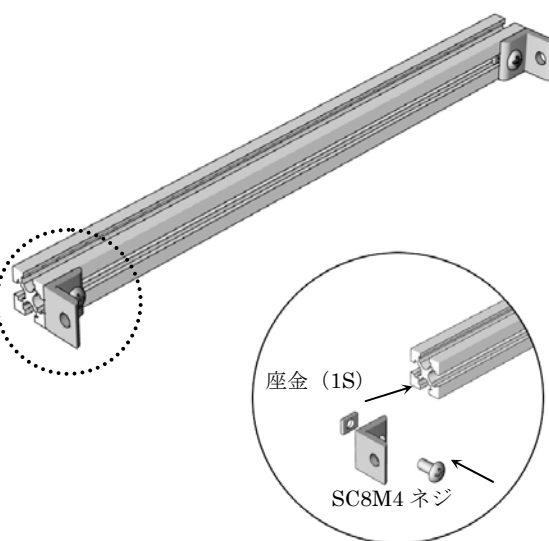
※ ネジで留めるのは 1 面ですが、残りの面の「座金 (1S)」は「キャスター (WH)」を取付ける際に使いますので忘れずに挿入してください。

192mm フレームの両端に「CAP-EX」を取付けます。

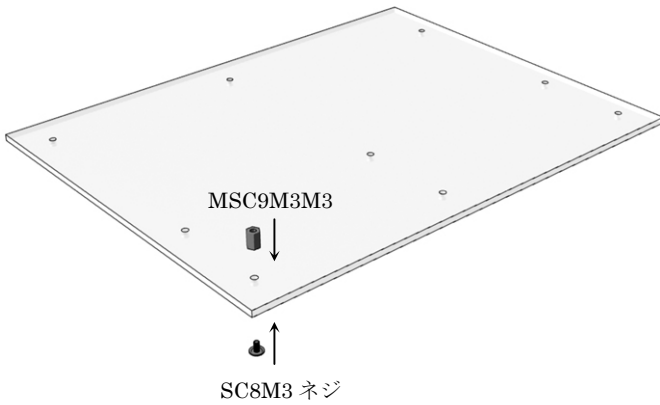

★完成した部材を「部材 4」とします。

★同じものを 2 本作ります。

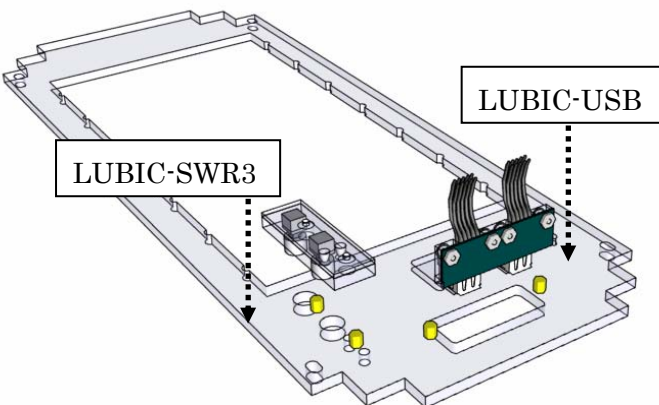
準備⑤ M/B 用アクリルパネル固定用フレームの準備

<p>M/B 固定用 LP 付 256mm フレーム(下)の作成</p> 	<p>【フレームの両端に「LP」を取付けます】</p> <p>256mmフレームの両端に「LP(L 型金具)」を二つ取付けます。</p> <p>左図のように「座金(1S)」と「SC8M4 ネジ」を使って「LP(L 型金具)」をフレームに固定します。その際、片方は「LP(L 型金具)」一つ分(16mm分)内側に固定して下さい(左図参照)。</p> <p>「LP(L 型金具)」の向きに注意してください。</p> <p>★ここで作成したものを「部材 5」とします。</p>
<p>LP 付 448mm フレームの作成</p> 	<p>【フレームの両端に「LP」を取付けます】</p> <p>448mm フレームの両端に「LP(L 型金具)」を二つずつ取付けます。</p> <p>左図のように「座金(1S)」と「SC8M4 ネジ」を使って「LP(L 型金具)」をフレームに固定します。その際フレームの片方の面に「座金(1S)」を一つ挿入しておきます(左図参照)。</p> <p>★ここで作成したものを「部材 6」とします。</p>
<p>M/B 固定用 LP 付 256mm フレーム(上)の作成</p> 	<p>【フレームの両端に「LP」を取付けます】</p> <p>256mm フレームの両端に「LP(L 型金具)」を取付けます。</p> <p>左図のように「座金(1S)」と「SC8M4 ネジ」を使って「LP(L 型金具)」をフレームに固定します。</p> <p>「LP(L 型金具)」の向きに注意してください。</p> <p>★ここで作成したものを「部材 7」とします。</p>

準備⑥ M/B 用アクリルパネルの準備

M/B 用アクリルパネルの準備	
	<p>【「M/B 用アクリルパネル (ACMB-AI)」に「MSC9M3M3」を固定します】</p> <p>左図のように「M/B 用アクリルパネル (ACMB-AI)」に、付属の「MSC9M3M3」を固定します。</p> <p>アクリルパネルの穴に「MSC9M3M3」を合わせ、付属の「SC8M3 ネジ」で下から固定します。</p> <p>アクリルパネルの表裏に注意してください。</p> <p>★ここで作成したものを「部材 8」とします。</p> <div style="text-align: center;">上</div> <div style="display: flex; justify-content: space-around;"> <div data-bbox="906 757 1114 1025">  </div> <div data-bbox="1133 779 1436 985"> <p>*マザーボードの取付け方</p> <p>マザーボードのネジ穴とアクリルパネルに固定した「MSC9M3M3」の位置を合わせて、「SC6M3 ネジ」で固定します。</p> </div> </div> <div style="text-align: center;">下</div>

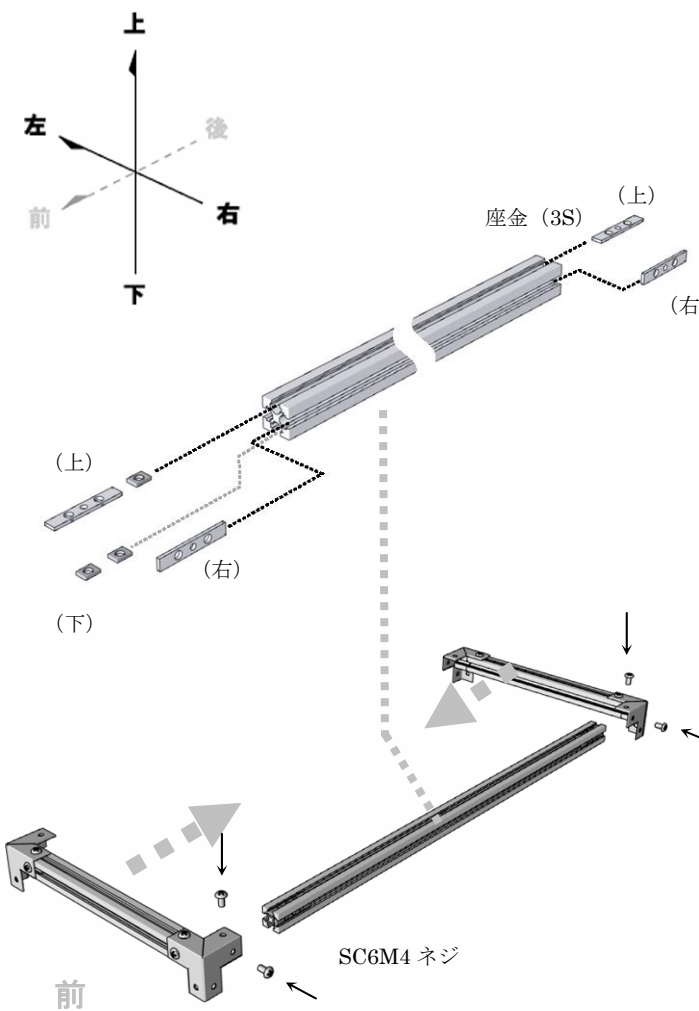
準備⑦ フロントパネルの準備

フロントパネルにスイッチ、フロントポートを取付ける	
	<p>【「スイッチ (SWR3)」、「LUBIC-USB」を「フロントパネル (ACFP-A)」に取付けます】</p> <p>「フロントパネル (ACFP-A)」の裏側に「スイッチ (SWR3)」を「SC6M3 ネジ」で固定します。(左図参照)</p> <p>※SWR3 とパネルの間に付属のスペーサーを挟んで両側から固定してください。</p> <p>次に「LUBIC-USB」を付属のネジで固定します。</p> <p>★ここで作成したものを「部材 9」とします。</p>

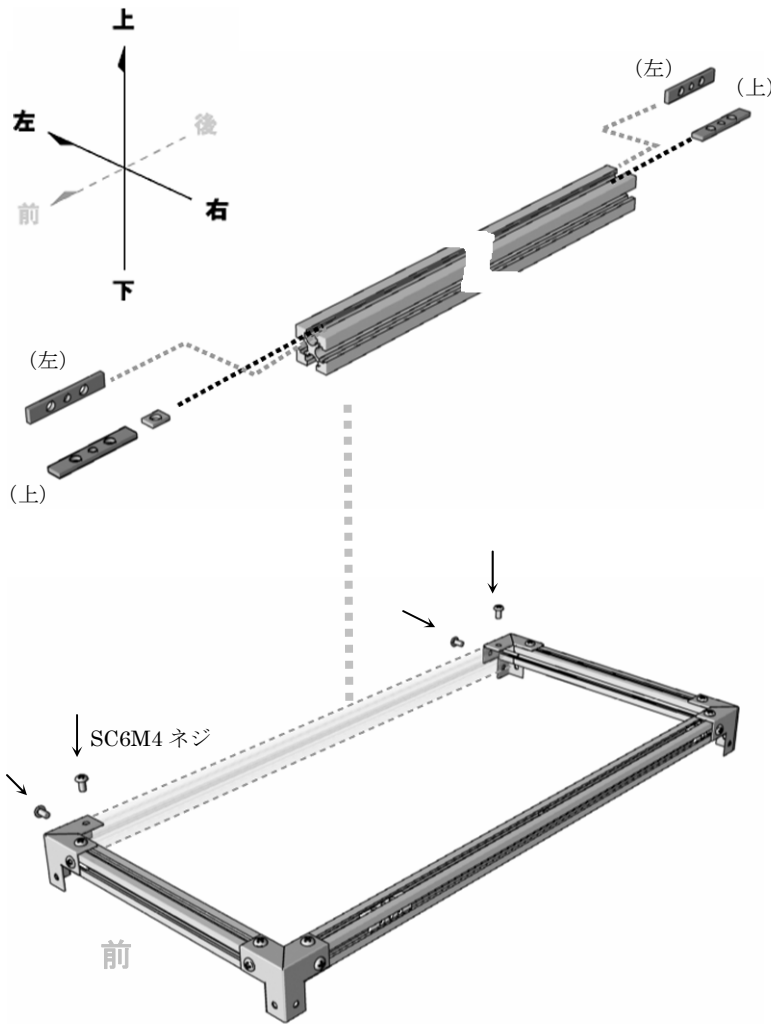
2.組み立て

上面フレーム枠の作成

※以降の説明の表記はケースを正面(前)から見た場合です。

右上 448mm フレームの取付け	
 <p>座金 (3S) (上) (右)</p> <p>(上) (右) (下) 前</p> <p>SC6M4 ネジ</p>	<p>【右上 448mm フレームに座金を挿入します】</p> <p>準備1で用意した「部材 1」の座金を固定した面を左に向けます。 (座金が固定してある方が前になります)</p> <p>左図のように座金をフレームの溝に挿入します。 上: 座金 (3S)x2、座金 (1S)x1 右: 座金 (3S)x2 下: 座金 (1S)x2</p> <p>※ここで挿入した座金はパネルや支柱の取付けに使用します。</p> <p>【右上 448mm フレームを固定します】 座金を挿入した「部材 1」の両端に「部材 3」を「SC6M4 ネジ」で固定します。</p>

左上 448mm フレームの取付け



【左上 448mm フレームに座金を挿入します】

準備1で用意した「部材1」の座金を固定した面を右に向けます。
(座金が固定してある方が前になります)

左図のように座金をフレームの溝に挿入します。

上: 座金(3S)x2、座金(1S)x1

左: 座金(3S)x2

※ここで挿入した座金はパネルの取付けに使用します。

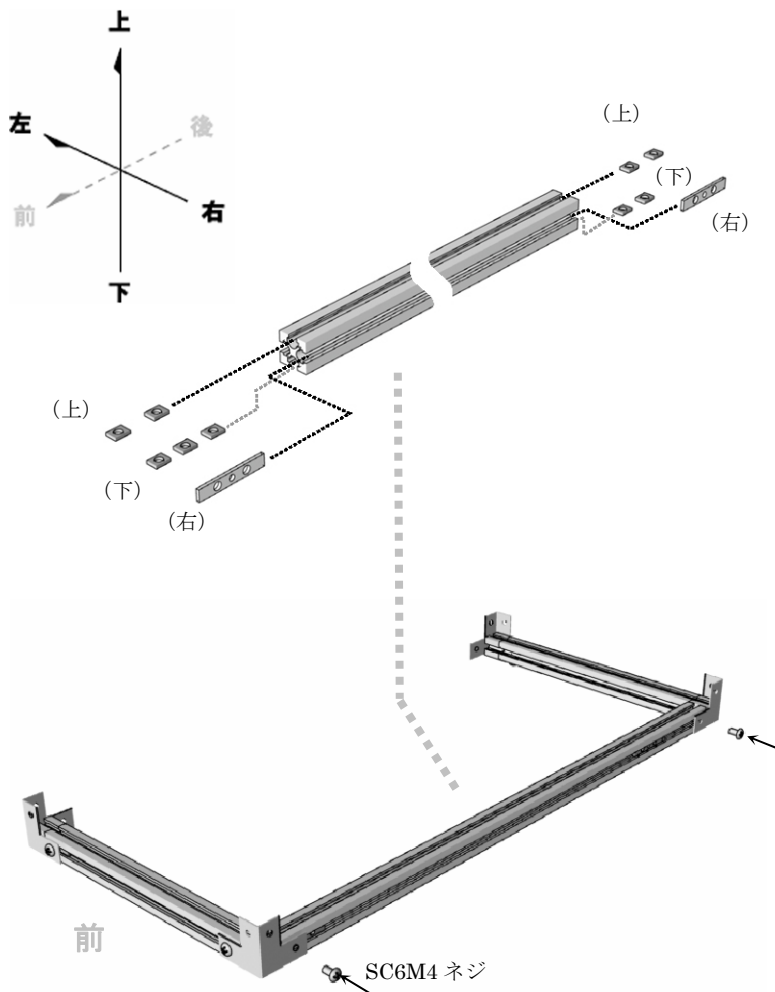
【左上 448mm フレームを固定します】

座金を挿入した「部材1」の両端に「部材3」を「SC6M4 ネジ」で固定します。

★上面フレーム枠の完成です

底面フレーム枠の作成

右下 448mm フレームの取付け



【右下 448mm フレームに座金を挿入します】

準備1で用意した「部材1」の座金を固定した面を左に向けます。
(座金が固定してある方が前になります)

左図のように座金をフレームの溝に挿入します。

上: 座金(1S)x4

下: 座金(1S)x5

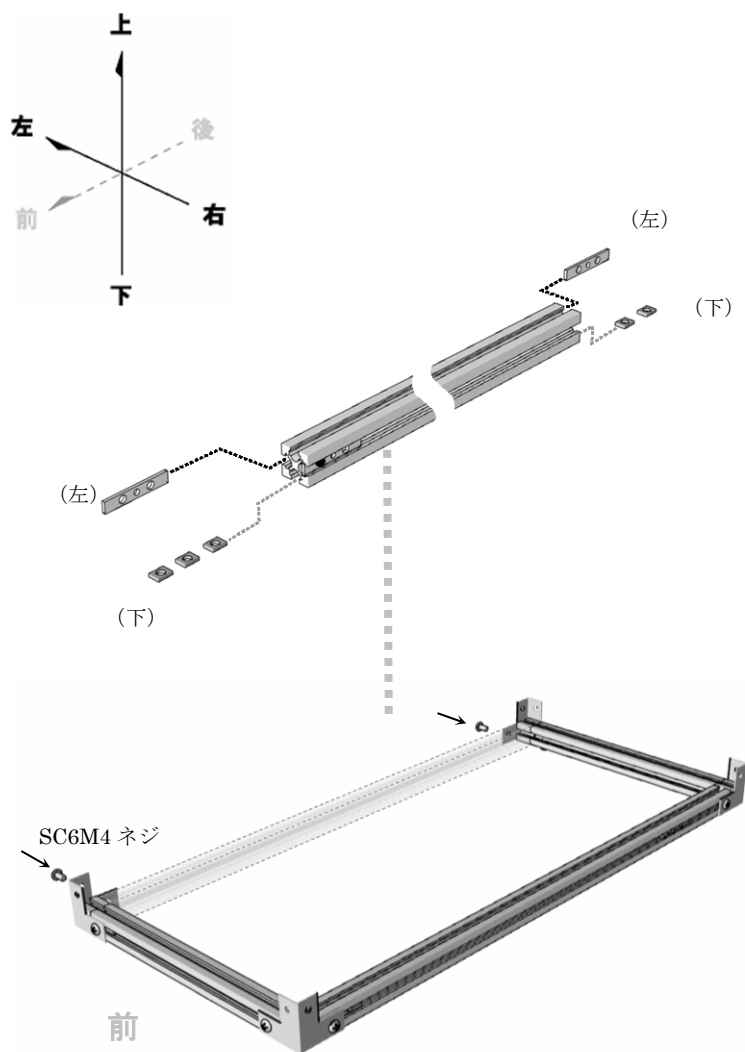
右: 座金(3S)x2

※ここで挿入した座金はパネル・支柱・キャスターの取付けに使用します。

【右下 448mm フレームを固定します】

座金を挿入した「部材1」の両端に「部材4」を「SC6M4 ネジ」で固定します。

左下 448mm フレームの取付け



【左下 448mm フレームに座金を挿入します】

準備1で用意した「部材1」の座金を固定した面を右に向けます。
(座金が固定してある方が前になります)

左図のように座金をフレームの溝に挿入します。

左: 座金(3S)x2

下: 座金(1S)x5

※ここで挿入した座金はパネルやキャスターの取付けに使用します。

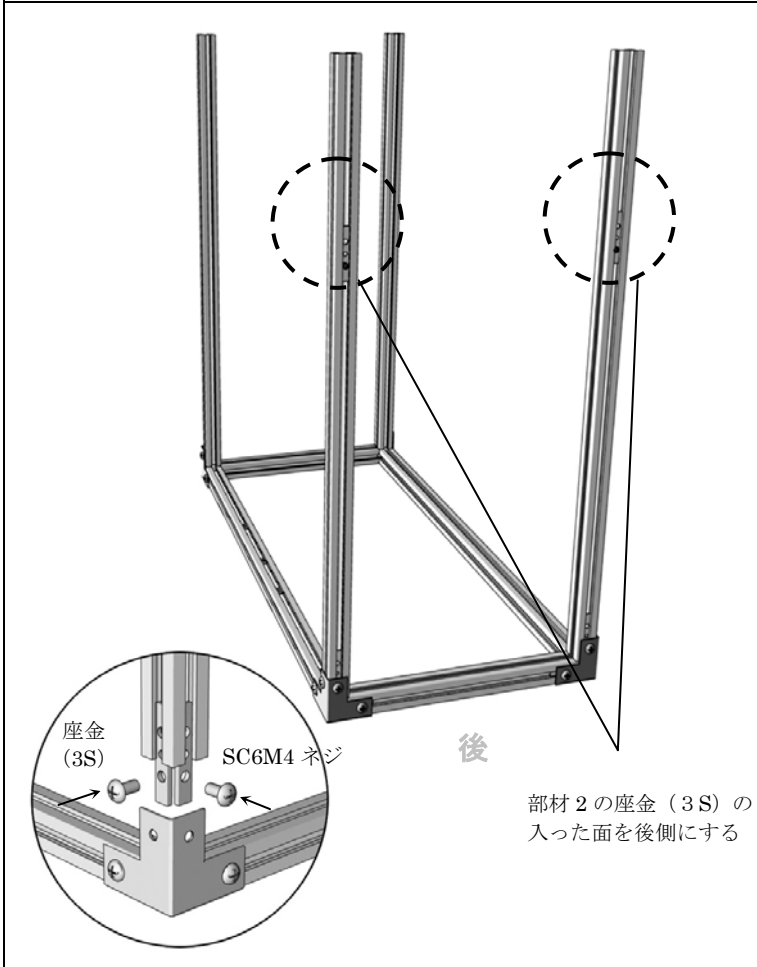
【左下 448mm フレームを固定します】

座金を挿入した「部材1」の両端に「部材4」を「SC6M4 ネジ」で固定します。

★底面フレーム枠の完成です

上面フレーム枠と底面フレーム枠の連結

底面フレーム枠に 448mm フレームを立てる

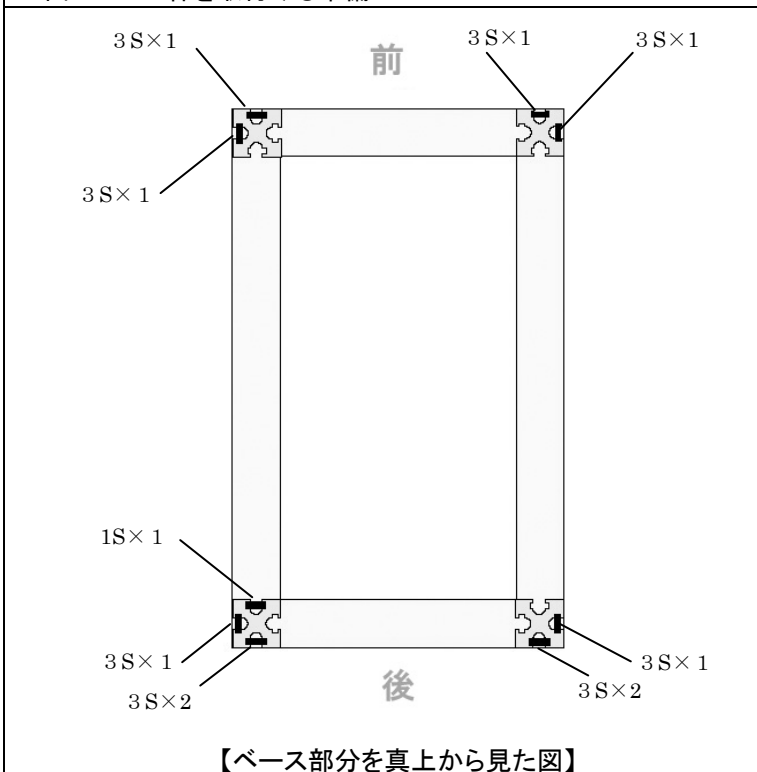


【底面フレーム枠に 448mm フレームの柱を取付けます】

448mm フレーム 4 本(その内 2 本は「部材 2」)を底面フレーム枠を取付けます。
後方に「部材 2」を固定して下さい(左図参照)。
「底面フレーム枠」の向きに注意してください。

448mm フレームの下端に「座金 (3S)」を挿入し、「SC6M4 ネジ」で固定します。

上面フレーム枠を取付ける準備



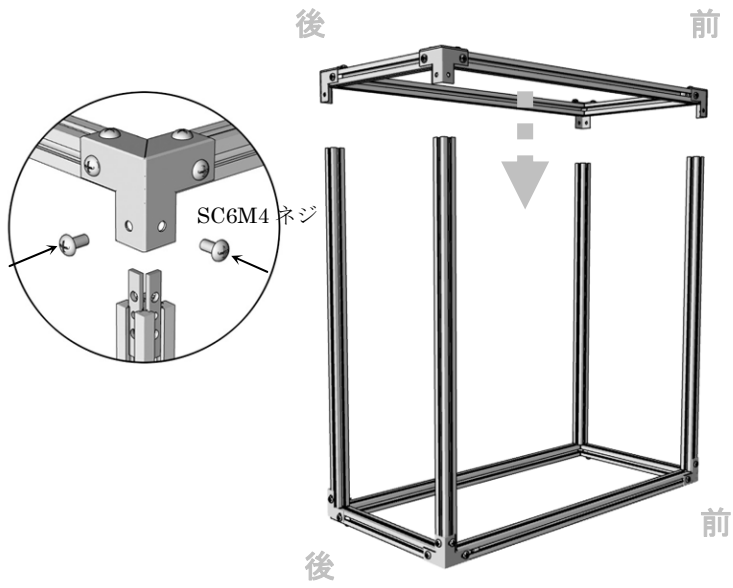
【柱付き底面フレーム枠に座金(3S)を挿入します】

柱付き底面フレーム枠に、上面を取付ける準備をします。

左図にしたがって底面フレーム枠の柱に「座金(3S)」と「座金(1S)」を挿入します。

※後側に余分に入れた「座金(3S)」は電源固定用パネルの取付けの際に使用します。

上面フレーム枠を取付ける

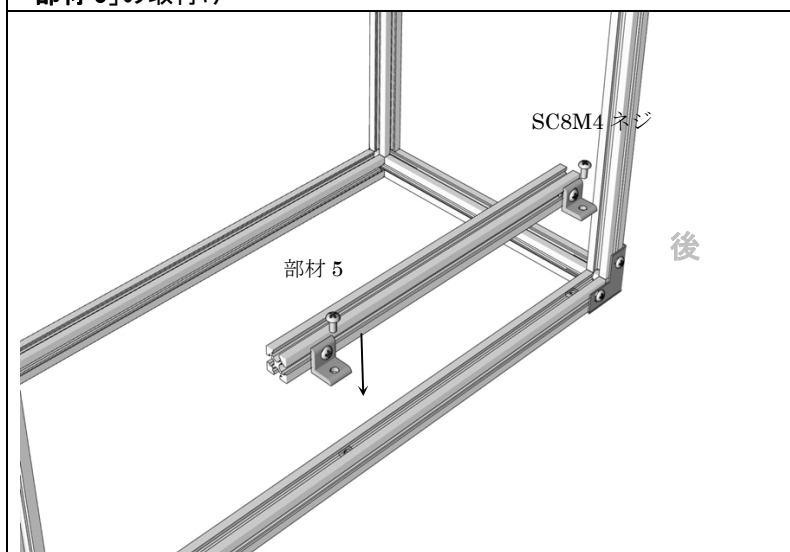


【底面フレーム枠と上面フレーム枠を固定します】

底面フレーム枠と上面フレーム枠の前後を合わせて、左図のように「SC6M4 ネジ」で固定します。

★ケースフレームの完成です。

「部材 5」の取付け



【ケースフレームに「部材 5」を取付けます】

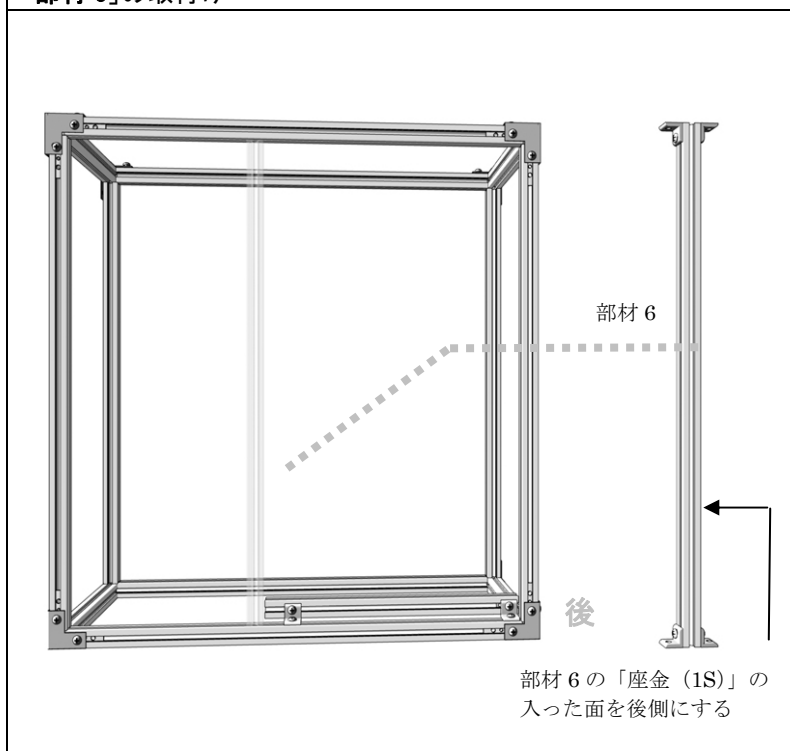
「部材 5」をケースフレーム底面の右後方に取付けます。

左図のように「SC8M4 ネジ」で固定します。

※ 「部材 5」の向きに注意してください。

※ あらかじめ挿入しておいた「座金 (1S)」のうちの後側二つに固定してください。

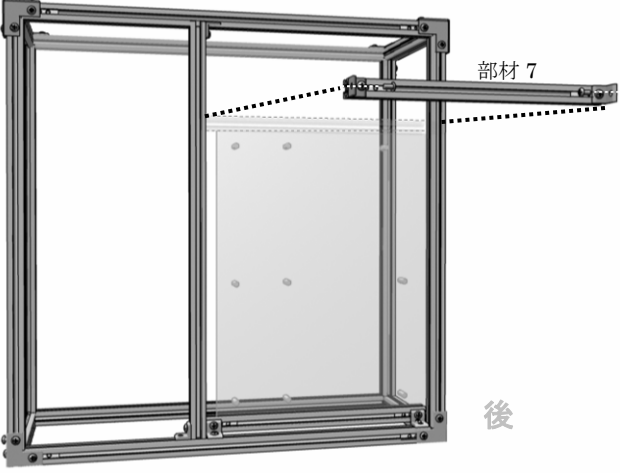
「部材 6」の取付け

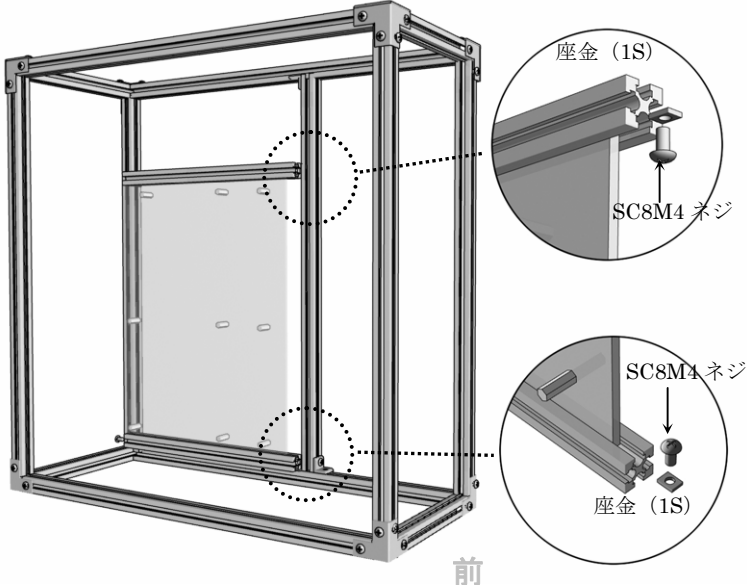


【ケースフレームに「部材 6」を取付けます】

「部材 6」を「部材 5」にあわせて固定します。

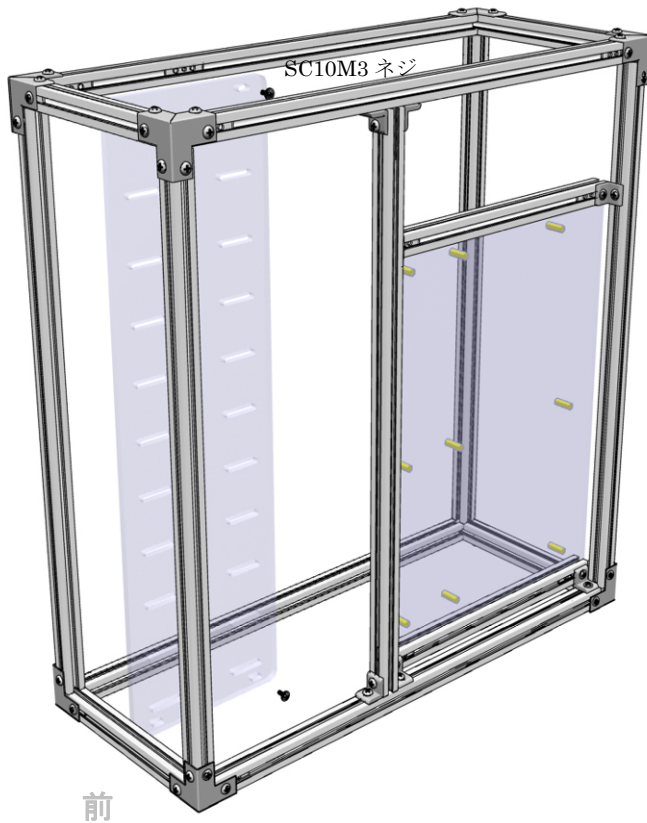
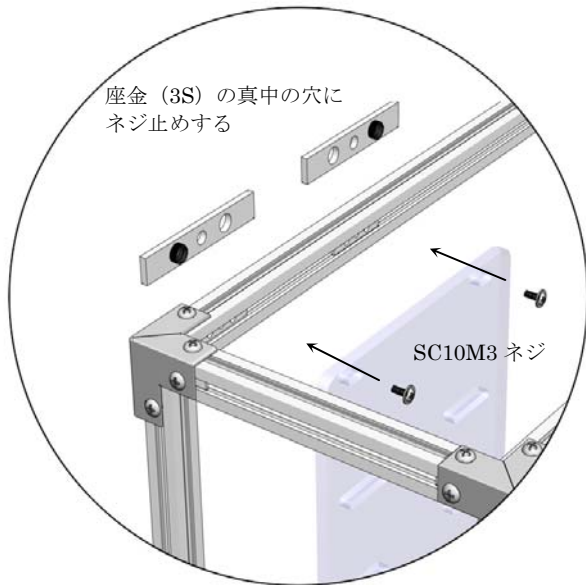
この時、448mm フレームの「座金 (1S)」が入っている面を後側にして「SC8M4 ネジ」で固定して下さい(左図参照)。

<p>「部材 7」の取付け</p> 	<p>【ケースフレームに「部材 7」を取付けます】</p> <p>「部材 7」を左図のように「SC8M4 ネジ」で取付けます。</p> <p>「部材 5」と「部材 7」のフレームの溝に「部材 8」を挟み込み、「部材 7」の位置を決めて固定します。</p>
---	---

<p>「部材 8」の固定</p> 	<p>【「部材 8」を固定します】</p> <p>左図の拡大部分のように、「部材 8」がフロント方向に抜け落ちないように、「座金 (1S)」を上下のフレームに挿入し「SC8M4 ネジ」で固定します。</p> <p>※メンテナンスのために後方に抜けるようになっています。</p>
---	--

ドライブステイパネルの固定

ドライブステイパネルの固定



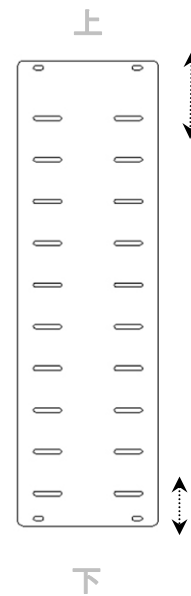
【「ドライブステイパネル(ACDS10)」を固定します】

左図の拡大部分のように、「ドライブステイパネル(ACDS10)」を「SC10M3 ネジ」でフレームに固定します。

同じ作業を繰り返して、両サイドに取付けます。

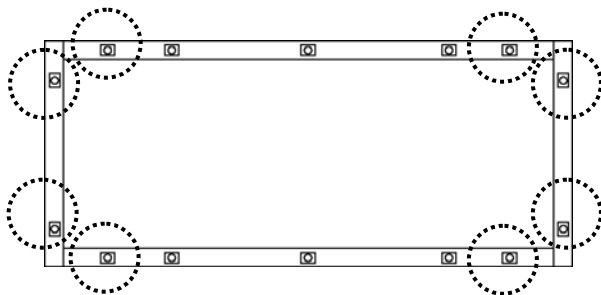
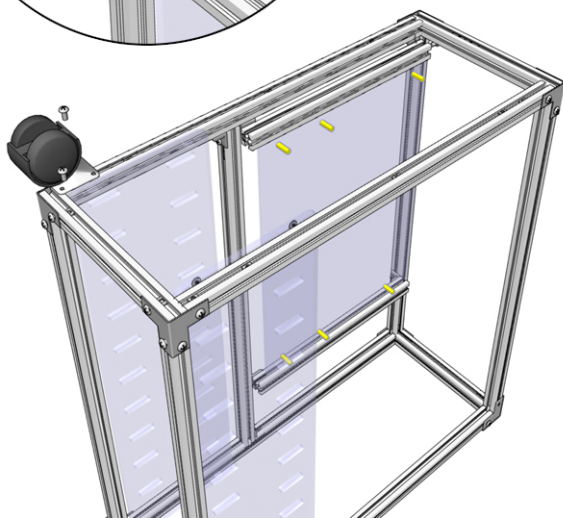
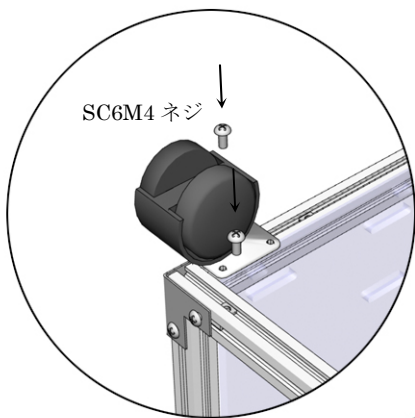
【注意！】

ドライブステイパネルには上下があります。下図のようにパネル固定用の穴とドライブ固定用の穴の間隔が大きく開いている方が上になります。逆向きに取付けないように注意してください。



キャスターの取付け

キャスターの取付け



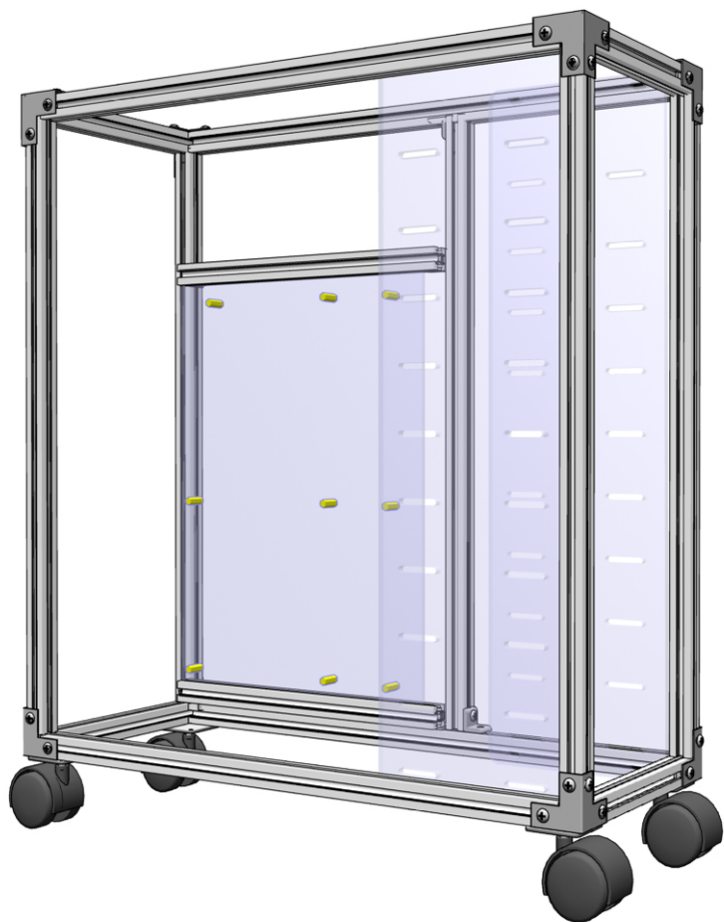
点線で囲んだ「座金 (1S)」に固定する

【「キャスター (WH)」を取付けます】

左図の拡大部分のように、「キャスター (WH)」を「SC6M4 ネジ」でケースフレームの底面に取付けます。

左図 (下) で示している外側の「座金 (1S)」に固定してください。

全体図

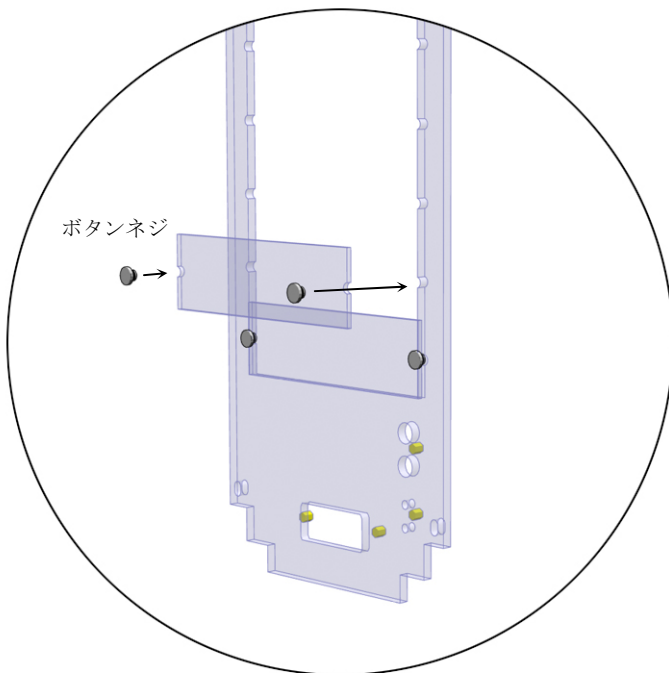
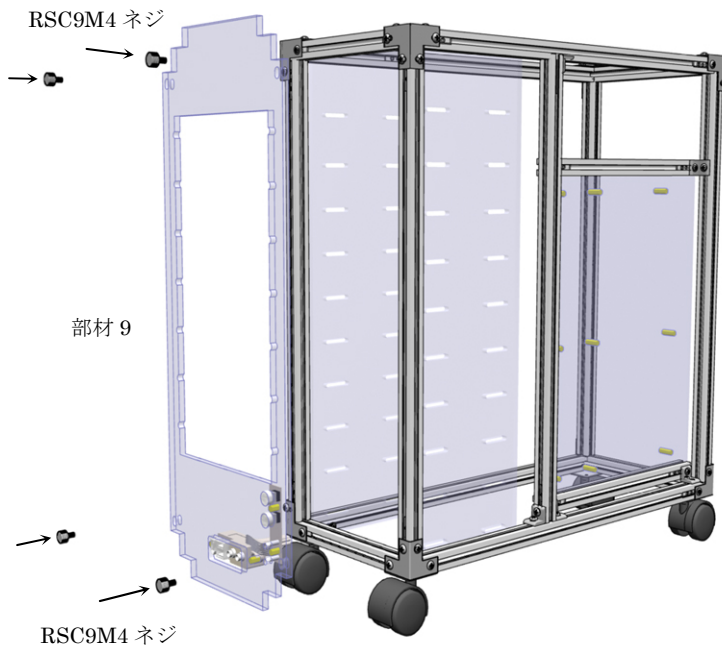


左図のようになります。

コーナーにゆりみや隙間がないか確認してください。(パネルの取付けの際、トラブルの原因となります)

フロントパネルの取付け

フロントパネルの取付け

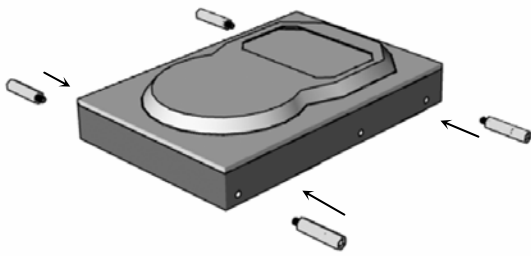


【フロントパネルを取付けます】

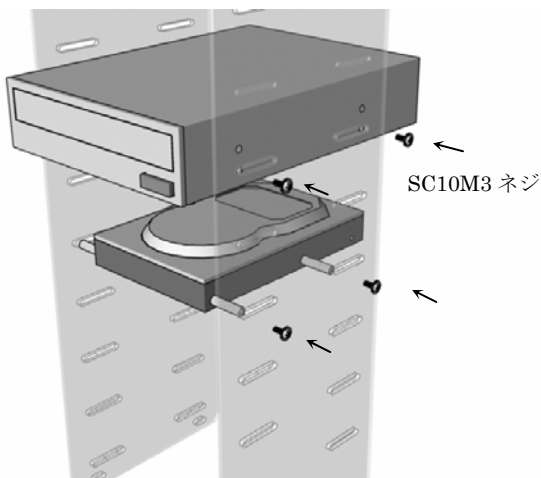
「部品 9」(フロントパネル)を「RSC9M4 ネジ」で固定します。

左図の拡大部分のように「部品 9」にパネルに付属している「フロントカバー」を固定します。(ドライブ類を取付ける場所は開けておいてください)
パネルに付属の「ボタンネジ」でとめてください。

ドライブ類の取付け



STAND-HS
または
STAND-FC



SC10M3 ネジ

【3.5 インチドライブを取付ける準備をします】

・HDD の場合
左図のように HDD に「STAND-HS」を取付けます。

・FDD、カードリーダーなどの場合
左図のようにドライブに「STAND-FC」を取付けます。

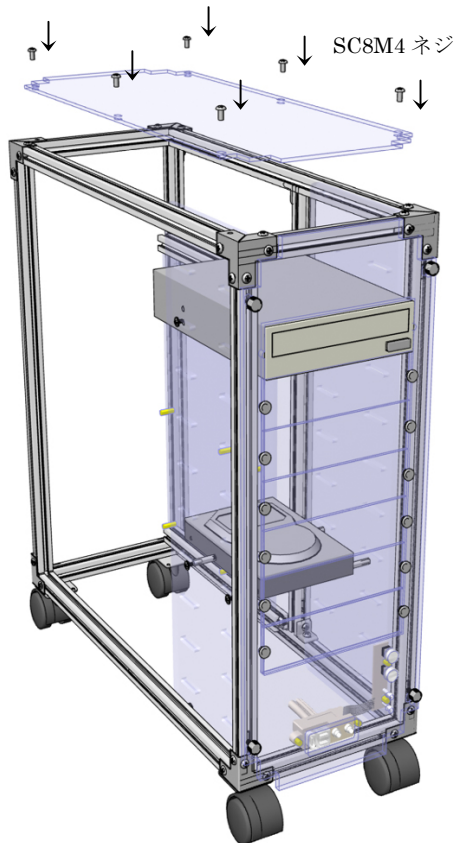
【ドライブを取付けます】

左図のようにドライブステイパネルにあわせて、「SC10M3 ネジ」でドライブを固定します。

5 インチ光学ドライブを取付けるときは、下段のネジ穴をご利用ください。

上面パネルの取付け

上面パネルの取付け



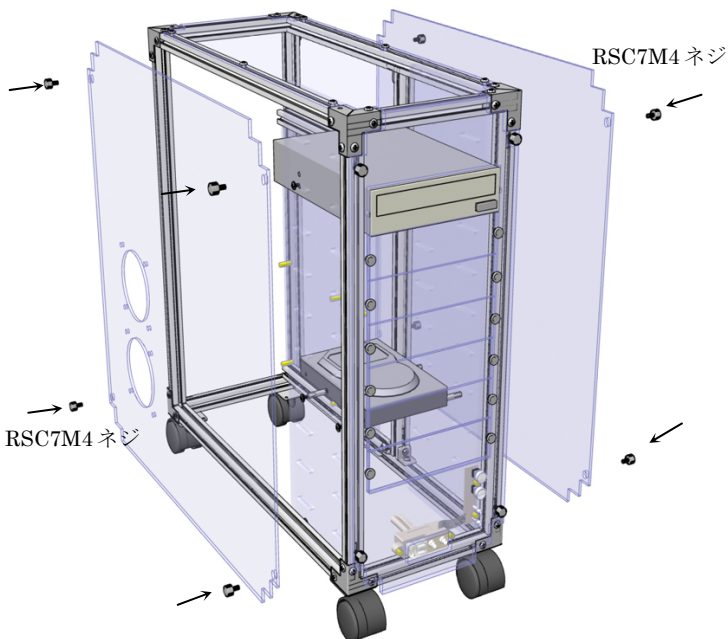
【「上面パネル(ACUP-A)」を取付けます】

「上面パネル(ACUP-A)」を「SC8M4 ネジ」で固定します。

※パネル真中のネジはフレームに入っている「座金(1S)」に固定します。

サイドパネルの取付け

サイドパネルの取付け



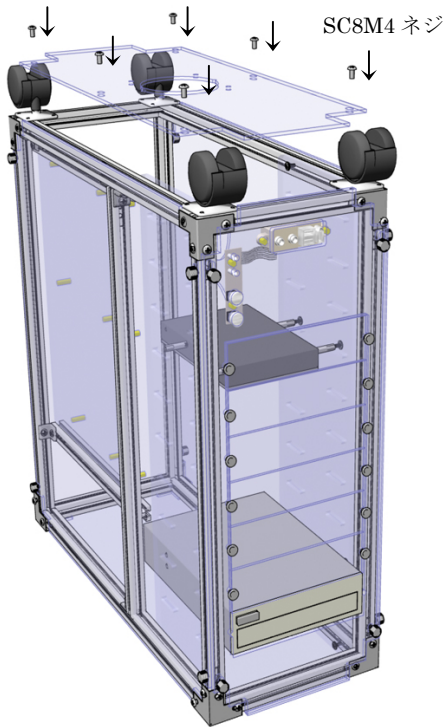
【「サイドパネル(ACSP-A、ACSP-AH2)」を取付けます】

「サイドパネル(ACSP-A、ACSP-AH2)」を「RSC7M4 ネジ」で固定します。
正面左側(マザーボードの逆側)に FAN ホールのあるパネル(ACSP-AH2)を取付けます。

※ケースの縦のフレームにネジ止めすると、フロントパネルのネジと高さがそろい綺麗に見えます。

底面パネルの取付け

底面パネルの取付け



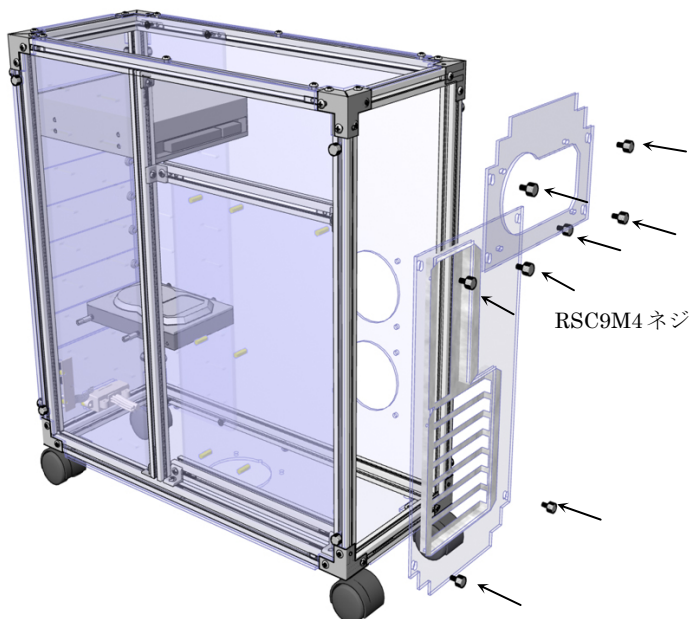
【「底面パネル(ACDP-A)」を取付けます】

「底面パネル(ACDP-A)」を「SC8M4 ネジ」で固定します。

※底面パネルを取付ける前に、パネルのネジ穴とフレームに入っている「座金(1S)」の位置を合わせておくとネジ留めが容易になります。

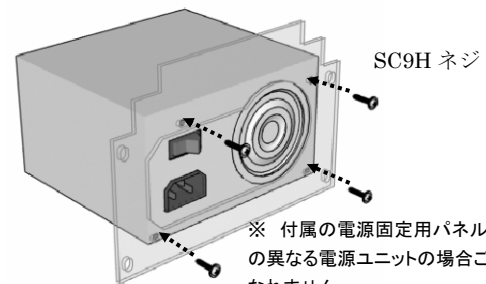
バックパネル、電源固定用パネルの取付け

バックパネル、電源固定用パネルの取付け



【「電源固定用パネル(ACPP)」、「バックパネル(ACBP-A)」を取付けます】

「電源固定用パネル(ACPP)」に ATX 電源を「SC9H ネジ」で取付けます。



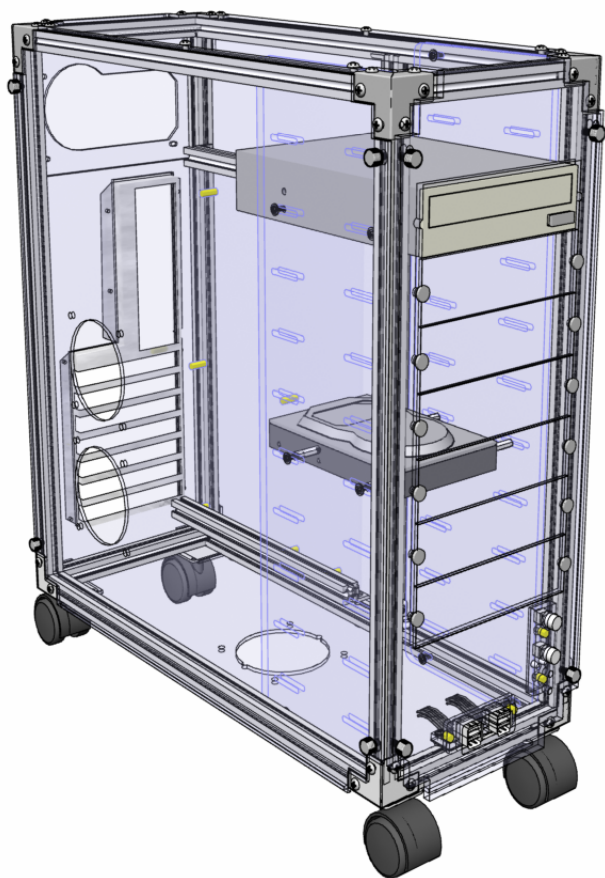
※ 付属の電源固定用パネルは規格の異なる電源ユニットの場合ご使用になれません。

電源を取付けた電源固定用パネルを「RSC9M4 ネジ」でケースフレーム背面上部に固定します。

「バックパネル(ACBP-A)」を「RSC9M4 ネジ」でケースフレーム背面下部に固定します。

★これでアクリルパネルの取付けが完了しました。

完成図



★おめでとうございます!!

Lubic Standard-ATX の完成です。

各部のネジをしっかりと締めて、微調整を行い、
お手持ちのアセンブリパーツを取付けてください。

3.巻末付録

SWR3、LUBIC-USB の配線・接続方法

■「USB2.0」の接続方法

表記法について規格化なされていないため、各社表記が異なる場合があります。
下表を参考に接続してください。

★USB2.0

ケーブル色	一般的呼称(役割)	その他の表記
赤	USB Power(+5V) for Port1 電源供給	電源 +5V
赤	USB Power(+5V) for Port2 電源供給	電源 +5V
白	USB Negative Signal for Port1 マイナスライン	SBD2- DATA- USB0 DX-/USB6 DX-
白	USB Negative Signal for Port2 マイナスライン	SBD3- DATA- USB1 DX-/USB7 DX-
オレンジ	USB Positive Signal for Port1 プラスライン	SBD2+ DATA+ USB0 DX+/USB6 DX+
オレンジ	USB Positive Signal for Port2 プラスライン	SBD3+ DATA+ USB1 DX+/USB7 DX+
黒	USB Ground グラウンド	GND
黒	USB Ground グラウンド	GND

★「電源スイッチ(SWR3)」の接続方法

本製品の表記	一般的呼称(役割)	その他の表記
POWER SW (2ピン使用)	電源スイッチ用ライン	Power SW SPWR
HDD LED (2ピン使用)	ハードディスク LED ライン(+)	IDE LED
POWER LED (3ピン使用)	パワーLED ライン(+)	ACPI LED
RESET SW (2ピン使用)	リセットスイッチ	RESET