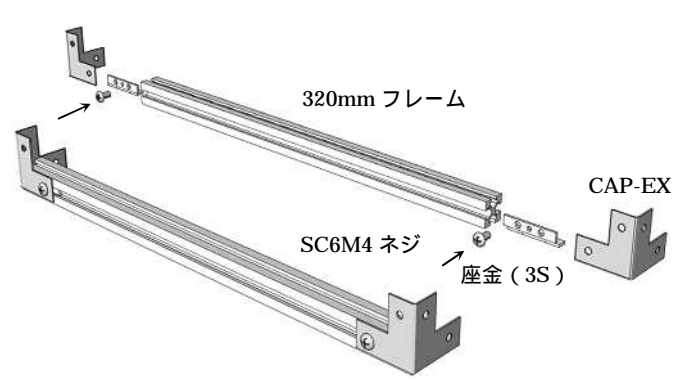
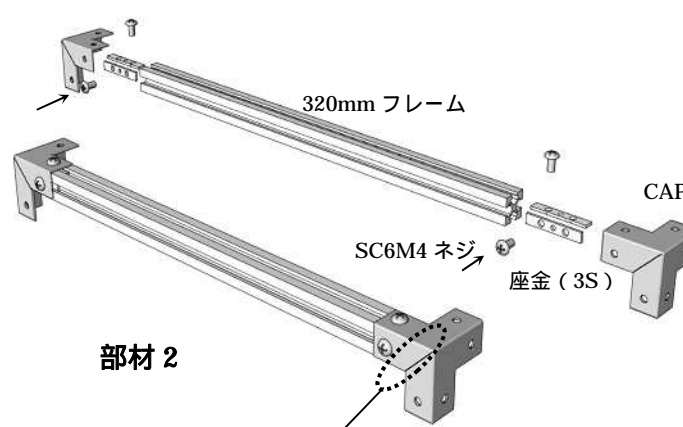


Lubic MotherBoard Rack 組立説明書 Ver.1.00

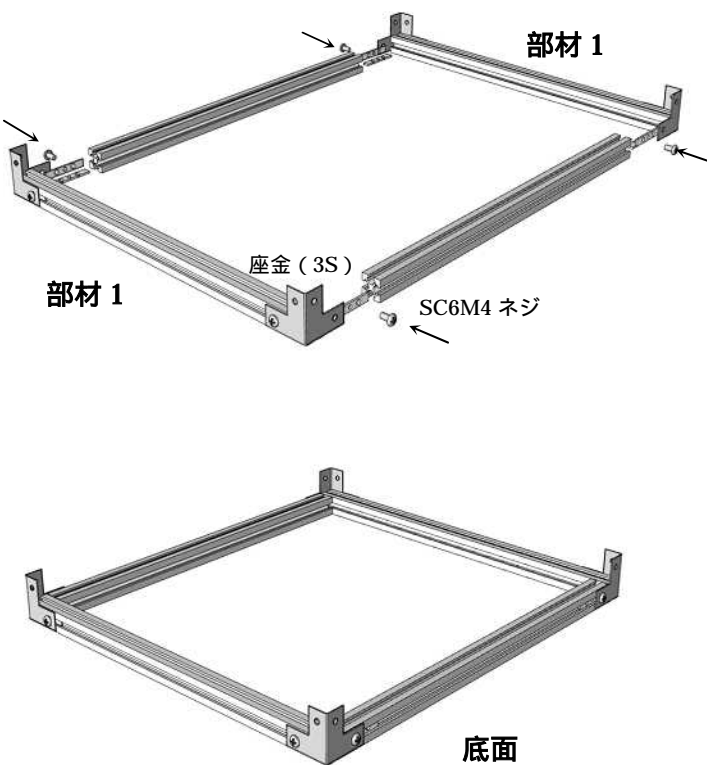
準備.1 底面用の 320mm フレームの準備

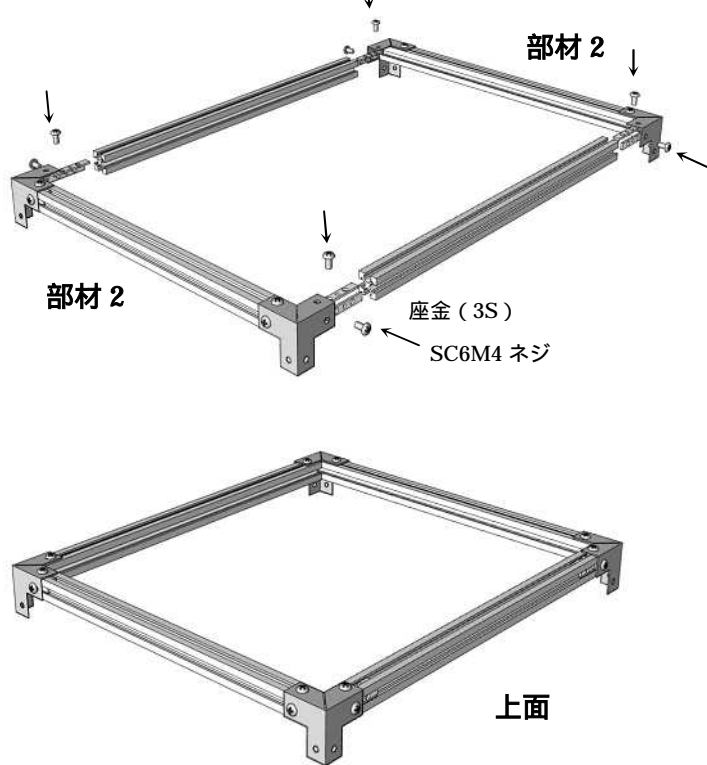
準備 1 底面用 320mm フレームの準備	
 <p>320mm フレーム</p> <p>SC6M4 ネジ</p> <p>座金 (3S)</p> <p>CAP-EX</p> <p>部材 1</p>	<p>【CAP-EX 付 320mm フレームを作ります】</p> <p>320mm フレームに左図のように「座金 (3S)」を挿入します。 左図の方向で「CAP-EX」を取付けます。</p> <p>320mm フレームの両端に「CAP-EX」を取付けます。</p> <p>完成した部材を「部材 1」とします。 同じものを 2 本作ります。</p>

準備.2 上面用の 320mm フレームの準備

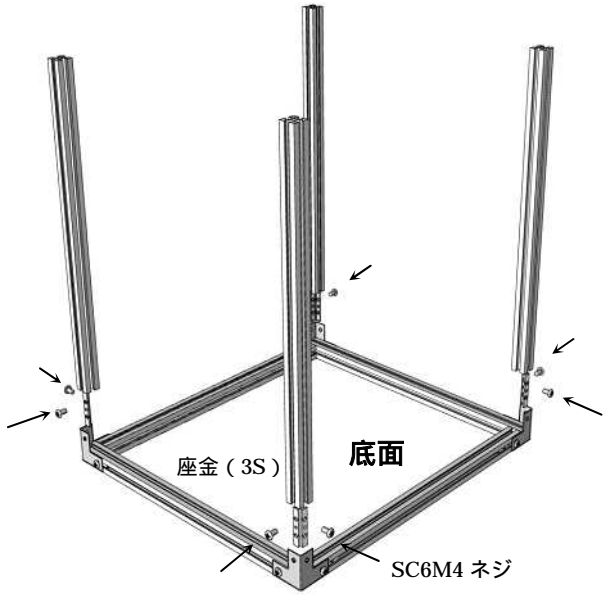
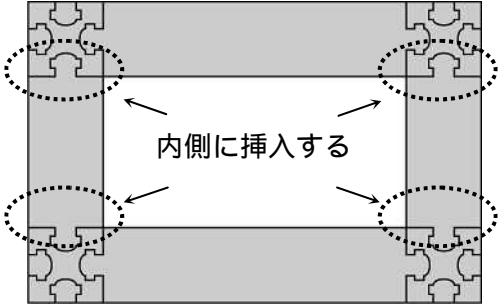
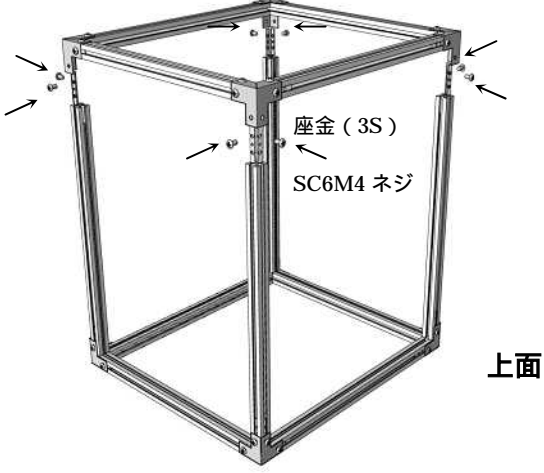
CAP 付 320mm フレームの作成	
 <p>320mm フレーム</p> <p>SC6M4 ネジ</p> <p>座金 (3S)</p> <p>CAP</p> <p>部材 2</p> <p>切れ込み</p>	<p>【CAP 付 320mm フレームを作ります】</p> <p>320mm フレームに左図のように「座金 (3S)」を挿入します。</p> <p>「CAP」の奥まで 320mm フレームを当てこんで「SC6M4 ネジ」で留めます。</p> <p>CAP の切れ込みが同じ面にそろるようにし留めてください。後の作業でケース上面を向きます。(左図参照)</p> <p>320mm フレームの両端に「CAP」を取付けます。 同じものを 2 組作成します。</p> <p>完成した部材を「部材 2」とします。 同じものを 2 本作ります。</p>


作成.1 上面・底面の作成


底面を作成する	
 <p>部材 1</p> <p>座金 (3S)</p> <p>SC6M4 ネジ</p> <p>部材 1</p> <p>底面</p>	<p>【底面を作成する】</p> <p>準備 1 で用意した「部材 1」で 320mm フレームをはさんで固定します。</p> <p>320mm フレームの側面と底面に「座金 (3S)」を挿入します。</p> <p>両端を「部材 1」で固定します。</p>

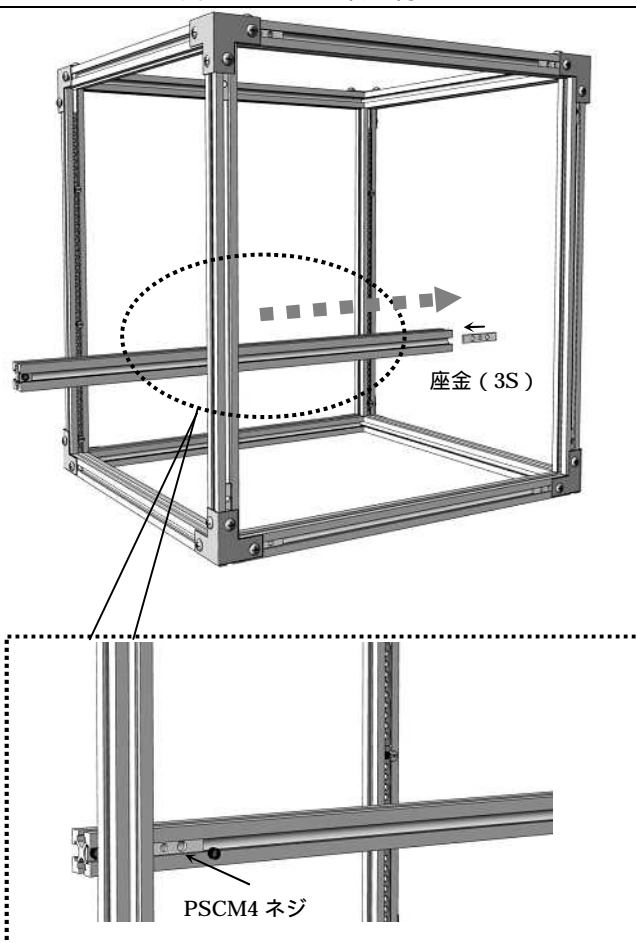

上面を作成する	
 <p>部材 2</p> <p>座金 (3S)</p> <p>SC6M4 ネジ</p> <p>部材 2</p> <p>上面</p>	<p>【上面を作成する】</p> <p>準備 2 で用意した「部材 2」で 320mm フレームをはさんで固定します。</p> <p>320mm フレームの側面と底面に「座金 (3S)」を挿入します。</p> <p>両端を「部材 2」で固定します。</p>

作成.2 上面、底面の結合

<p>底面に柱を取り付ける</p>  <p>座金 (3S) 底面 SC6M4 ネジ</p>	<p>【底面に柱を取り付ける】</p> <p>320mm フレームを底面に固定します。</p>
<p>柱に高さ調節用の座金 (9S) を挿入する</p>  <p>内側に挿入する</p>	<p>【柱に高さ調節用の座金 (9S) を挿入する】</p> <p>柱の内側(左図参照)にそれぞれ「座金 (9S)」を 5 個ずつ挿入します。</p> <p>「PSCM4」に「座金 (9S)」で固定します。</p>
<p>上面を取り付ける</p>  <p>座金 (3S) SC6M4 ネジ 上面</p>	<p>【上面を取り付ける】</p> <p>柱に「座金 (3S)」を挿入し「SC6M4 ネジ」で固定します。</p>

<p>パネルスライド用フレームの準備</p> 	<p>【フレームに座金を固定する】</p> <p>352mm フレームの一端に「座金(SS)」を「 PSCM4 ネジ」で固定します。</p> <p>同様のものを 6 本作成します。</p>
--	--

<p>パネルスライド用フレームの RUNNER-M4 を取り付ける</p> 	<p>【RUNNER-M4 を取り付ける】</p> <p>マザーボード固定用アクリルパネルを取り付けます。</p> <p>柱の内側に挿入した「座金 (9S)」に「スライド金具 (RUNNER-M4)」を固定します。</p>
--	---

<p>パネルスライド用フレームを取り付ける</p> 	<p>【パネルスライドフレームを取り付ける】</p> <p>パネルスライド用フレームの座金を取り付けていない方から差込みます。</p> <p>フレームを固定するために、左図のように「座金 (3S)」を挿入します。</p> <p>パネルスライドフレームを奥までしっかり差し込み、挿入した「座金 (3S)」を「 PSCM4 ネジ」で固定します。</p> <p>同様に 6 本すべてを固定します。</p> 
---	--

マザーボード用アクリルパネルを挿入する

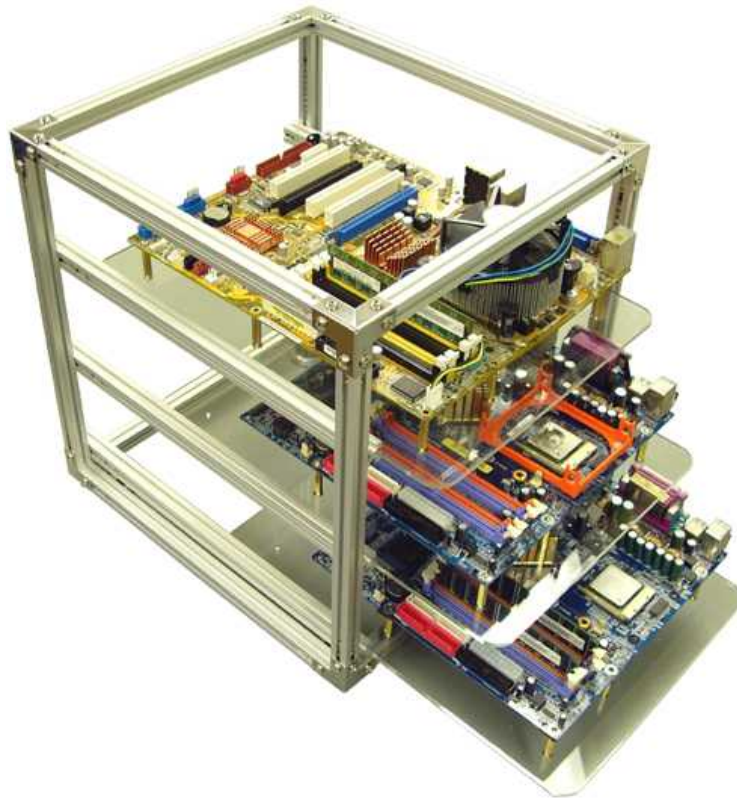


【マザーボードパネルを挿入する】

パネルスライド用フレームにマザーボードパネル「ACMB-A0」を挿入します。

上、中、下段に3枚パネルを差し込んで完成です。

完成



以上でマザーボードラックの完成です。