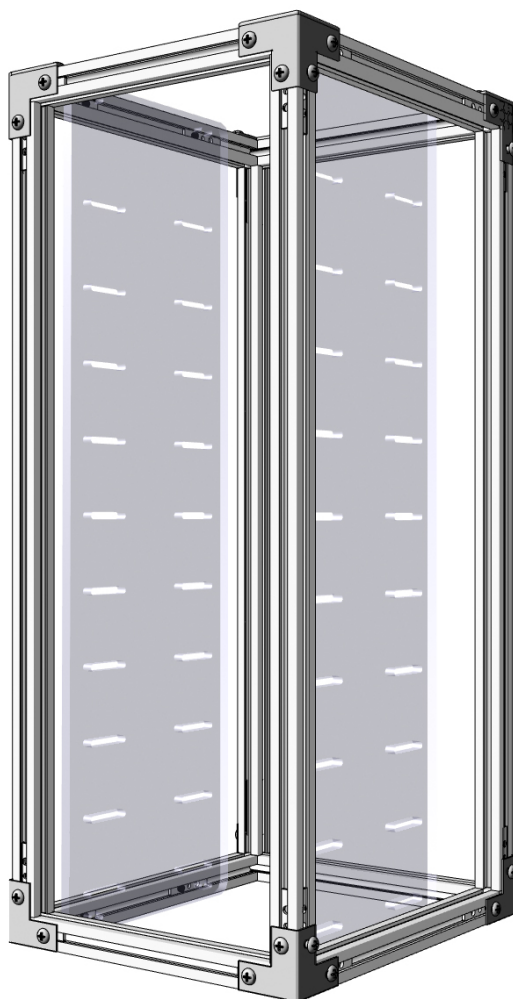


Lubic DriveCase-10BAY 組立説明書



KAIREN

【使用部品一覧】

名称	内容	入り数
Lubic-448	448mm フレーム	4 本
Lubic-192	192mm フレーム	8 本
Lubic-PSCM4	スライド固定用ねじ	20 個
Lubic-ACDS10	ドライブ固定パネル (10 段)	2 枚
Lubic-3S	スライド金具 (3 つ穴)	60 個
Lubic-STAND-HS	HDD 固定用スペーサーねじ	40 個
SC6M4	M4 ミリネジ (長さ 6mm)	60 個
SC10M3	ドライブ固定用ミリネジ	60 個
Lubic-CAP	コーナー金具 (3 面)	4 個
Lubic-CAPEX	コーナー金具 (2 面)	4 個
Lubic-WH	フットパーツ (キャスター)	4 個

【はじめに】

この度は「Lubic DriveCase-10BAY」シリーズをご購入頂き、誠に有難うございます。

本製品は、アルミフレーム、ジョイント・パーツ、パネルを用いて HDD 増設ケースを組み立てるキットです。

□本製品と別売りのオプションパーツを組み合わせる事で、ご利用環境に適した拡張・改造が可能です。また PC ケース以外の用途に作り直す事も出来ます。

□Lubic 公式サイト“ www.lubic.jp ”では本製品に関する話題や情報を発信しています。ユーザー同士の活発な意見交換や完成品発表の場など充実したコンテンツが目白押しです。

【本製品に関するお問い合わせ】

〒359-1115 埼玉県所沢市御幸町 11-1 豊栄ビル

有限会社 海連「サポートデスク」係

TEL:04-2928-6836 FAX:04-2929-6297

<http://www.lubic.jp/>

support@kairen.co.jp

【組み立て前のご注意】

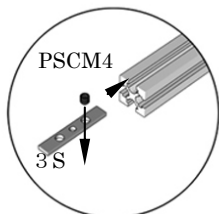
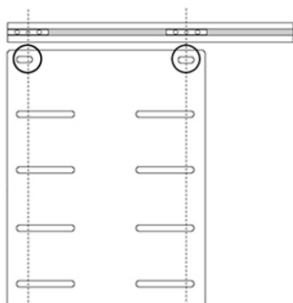
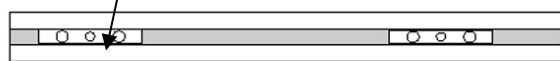
- 組み立て前に本書をよくお読みください。
- 内容物がすべてそろっているかを確認してください。

【組み立て作業時のご注意】

- 水平かつ安定した場所で作業をおこなってください。
- 事故や汚損を防ぐために作業グローブを装着することを推奨いたします。
- 作業は説明書の手順通りにおこなってください。誤った工程は、破損や事故の原因となります。
- 内容物でまわりの家具などが傷つかないようにご注意ください。
- 作業にはプラスドライバーが必要になります。別途にご用意ください。
- 本製品の内容物は、説明書の手順に基づいて完成するサイズに加工されています。
- 金具やアクリルパネルなどには、保護フィルムが貼られています。剥がしてからご使用ください。
- フレームや金具、アクリルパネルの接触には十分ご注意ください。破損や汚損の原因となります。
- 作業後の工具類や余った部品は、幼児の手の届かない場所に保管してください。

準備1 上面、底面用 192mm フレームの準備

パネルの上部にある取付け用の穴と「3S」のこの穴を合わせます。



準備 1

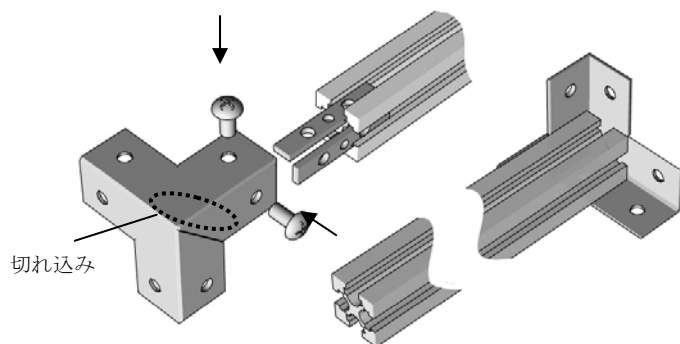
192mm フレームに「ドライブステイパネル」の上下の穴にあわせて「3S」を「PSCM4」で固定します。

※「PSCM4」のネジ止めには付属の「六角レンチ」をご使用ください。

同じものを4本作成します。

完成した部材を「部材 1」とします。

準備2 CAP 付 192mm フレームの準備



準備 2

192mm フレームに左図のように「3S」を挿入します。

「CAP」の奥まで 192mm フレームを当てこんで「SC6M4 ネジ」で固定します。

※ CAP の切れ込みが同じ面にそろうようにし留めてください。後の作業でケース上面を向きます。(左図参照)

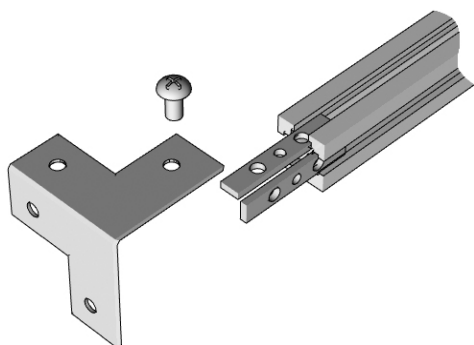
192mm フレームの両端に「CAP」を取付けます。同じものを 2 組作成します。

完成した部材を「部材 2」とします。



部材 2

準備3 CAP-EX 付 192mm フレームの準備



準備 3

準備 2 と同じ用意をします。
左図の方向で「CAP-EX」を取付けます。

※ ネジで留めるのは1面ですが、残りの面の「3S」は「フットパーツ(LUBIC-WH)」を取付ける際に使いますので忘れずに挿入してください。

準備 2 と同じように 192mm フレームの両端に「CAP-EX」を取付けます。
同じものを 2 組作成します。

完成した部材を「部材 3」とします。



部材 3

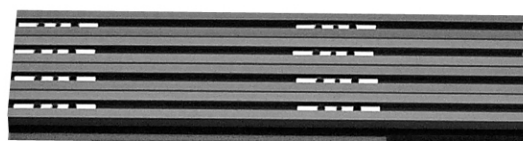
準備した部材一覧



部材 2

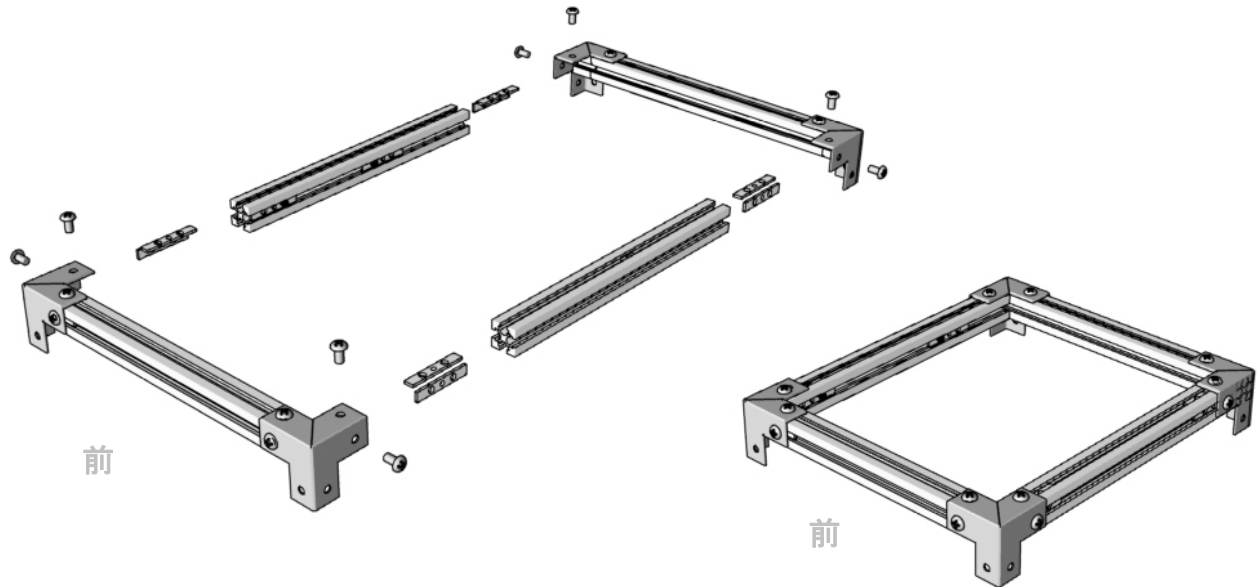


部材 3



部材 1

上面枠の作成



【部材1と部材2を連結します】

準備1で用意した「部材1」の「3S」を固定した面を内側に向けます。（「3S」が固定してある方が前になります）

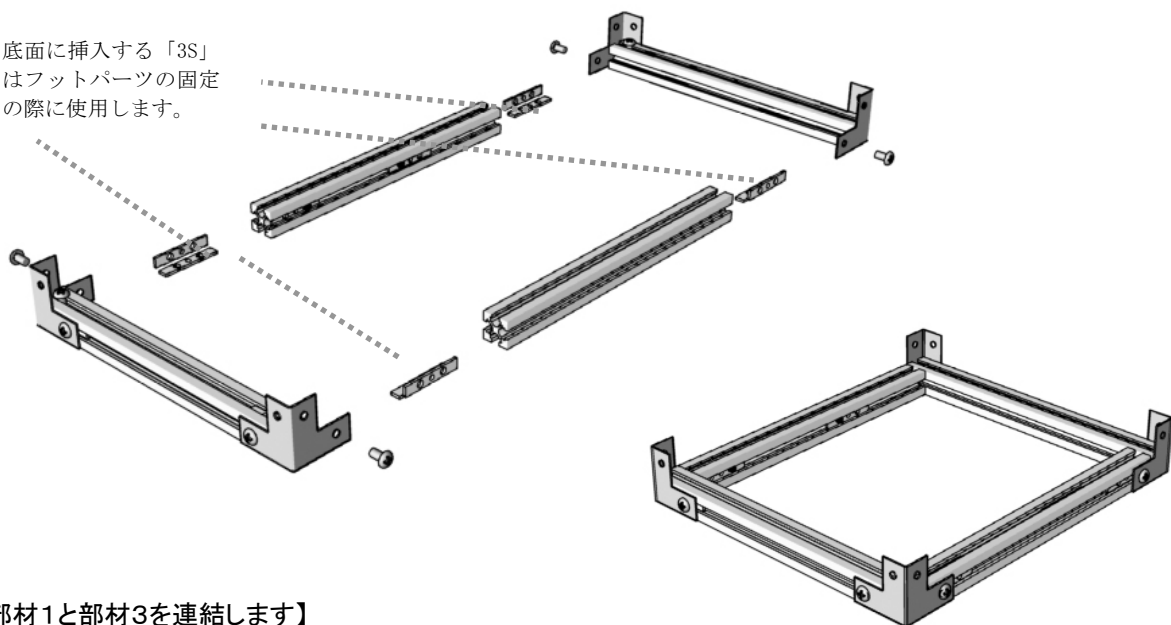
上図のように「3S」をフレームの溝に挿入します。

「3S」を挿入した「部材1」の両端に「部材2」を「SC6M4 ネジ」で固定します。

★上面フレーム枠の完成です

底面枠の作成

底面に挿入する「3S」はフットパーツの固定の際に使用します。



【部材1と部材3を連結します】

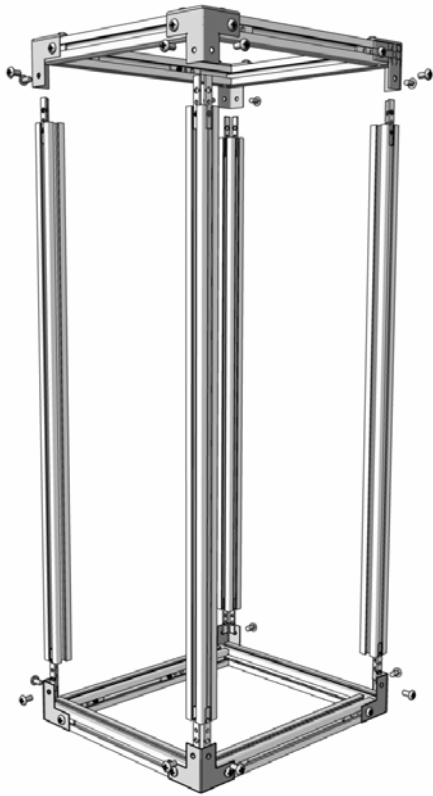
準備1で用意した「部材1」の「3S」を固定した面を内側に向けます。（「3S」が固定してある方が前になります）

上図のように「3S」をフレームの溝に挿入します。

「3S」を挿入した「部材1」の両端に「部材3」を「SC6M4 ネジ」で固定します。

★底面フレーム枠の完成です

上面枠と底面枠を連結する

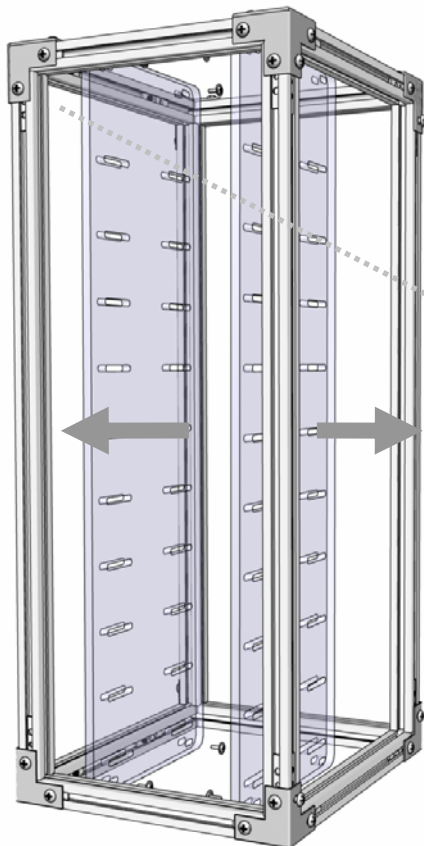


【底面フレーム枠と上面フレーム枠を 448mm フレームで連結します】

底面フレーム枠と上面フレーム枠の前後を合わせて、左図のように「3S」を挿入し 448mm フレームを「SC6M4 ネジ」で固定します。

★ケースフレームの完成です。

ドライブステイパネルを取付ける

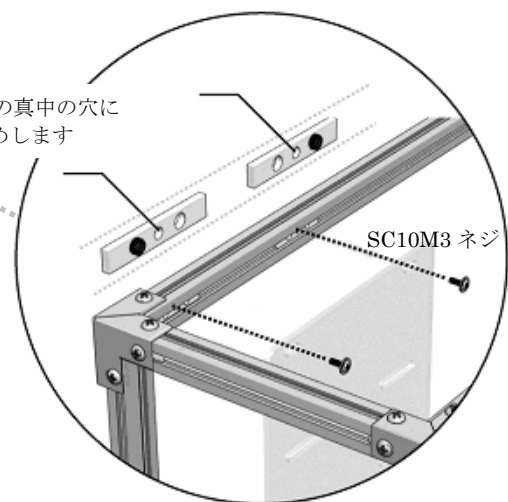


【ドライブステイパネルを固定します】

下図の拡大部分のように、ドライブステイパネルを「SC10M3 ネジ」でフレームに固定します。

同じ作業を繰り返して、両サイドに取付けます。

「3S」の真中の穴に
ネジ止めします



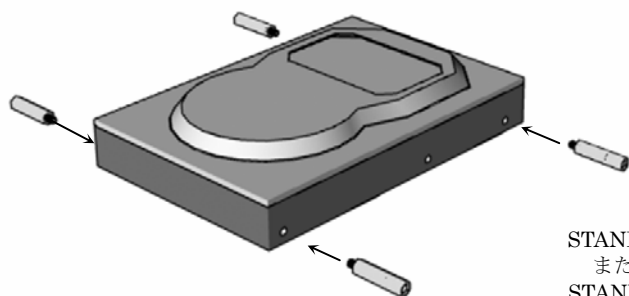
フットパーツを取り付ける



【フットパーツを取付ける】

フレームのレールに差し込んだ「3S」に WH を SC6M4 で固定します

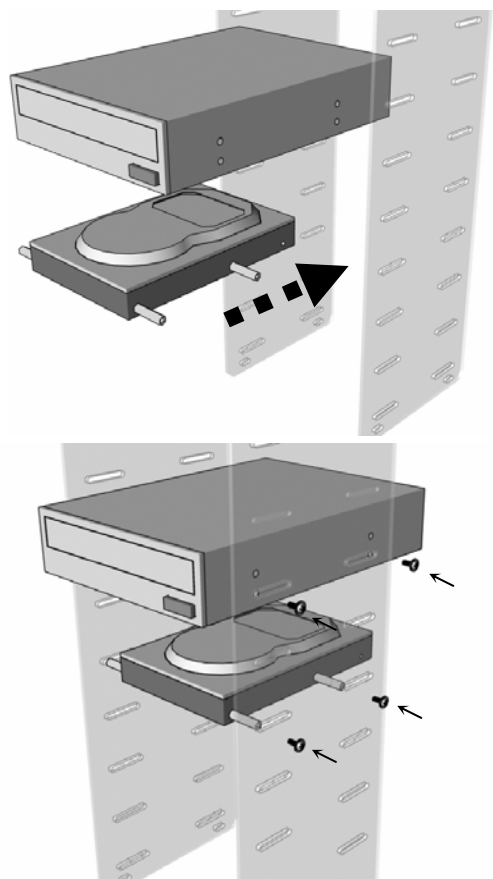
ドライブを取り付ける



STAND-HS
または
STAND-FC

【3.5 インチドライブを取付ける準備をします】

- ・HDD の場合
左図のように HDD に「STAND-HS」を取付けます。
- ・FDD、カードリーダーなどの場合
左図のようにドライブに「STAND-FC」を取付けます。



SC10M3 ネジ

【ドライブを取付けます】

左図のようにドライブステイパネルにあわせて、「SC10M3 ネジ」でドライブを固定します。

5 インチ光学ドライブを取付けるときは、ドライブ下段のネジ穴をご利用ください。

