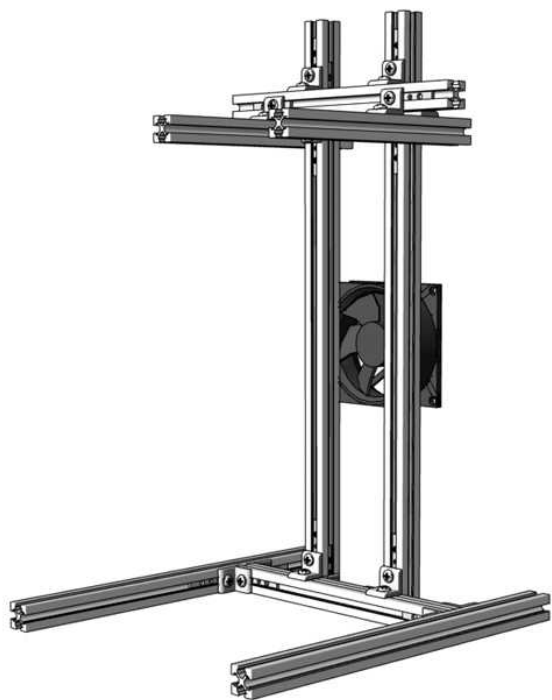


# Robot Hanger RHP511



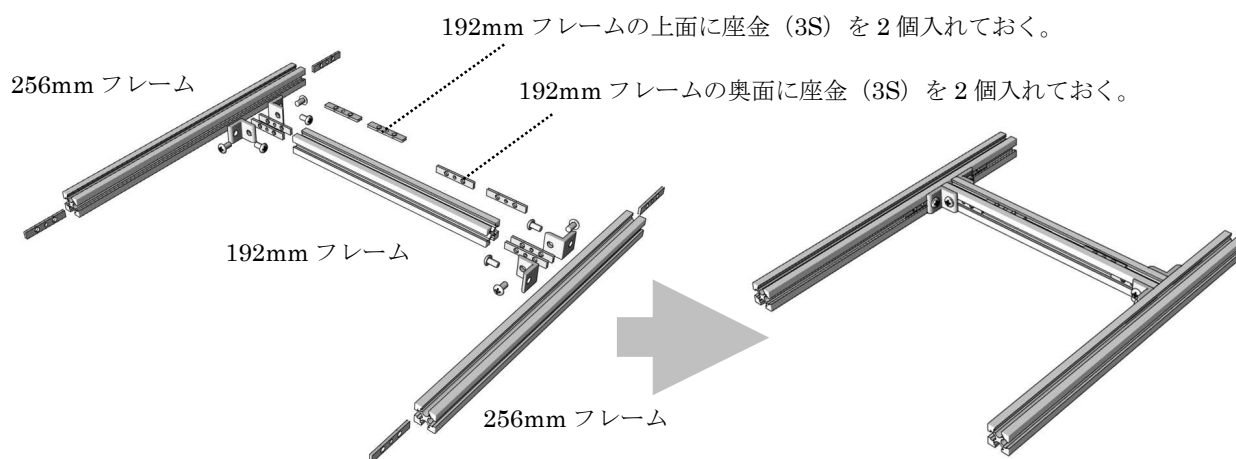
※画像は本製品にファンを取付けたカスタマイズイメージです。

別売りの8cmファンを取付けることができます。

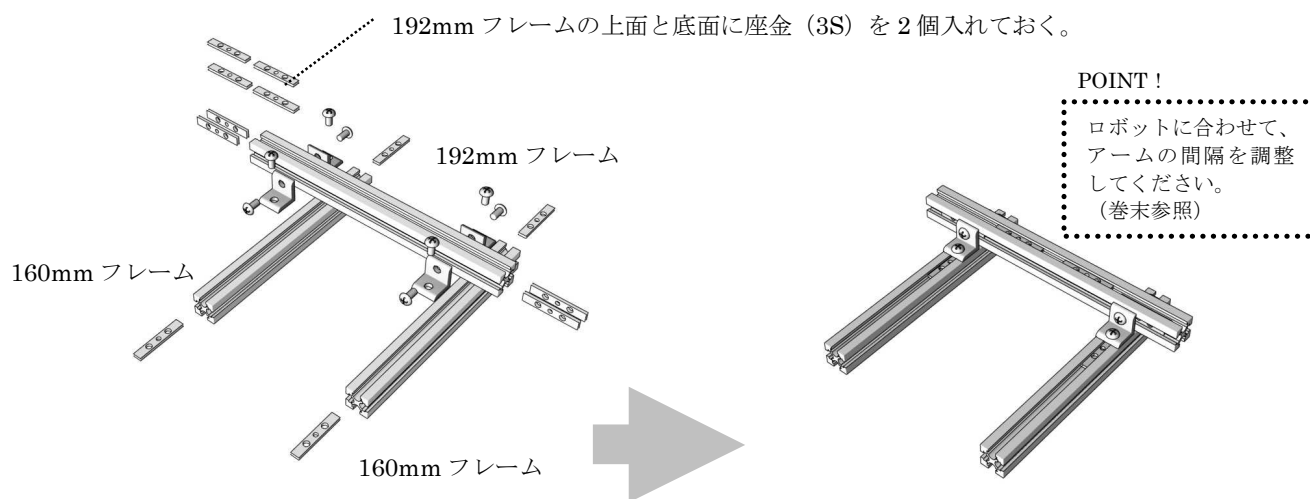
## 【内容物一覧】

			
<b>【アルミフレーム】</b> LUBIC160 × 2 本	<b>【アルミフレーム】</b> LUBIC192 × 2 本	<b>【アルミフレーム】</b> LUBIC256 × 2 本	<b>【アルミフレーム】</b> LUBIC384 × 2 本
			
<b>【L型金具】</b> LUBIC-LP × 16 枚	<b>【座金】</b> LUBIC-3S × 40 個	<b>【M4 ミリネジ】</b> LUBIC-SC8M4 × 40 個 (長さ 8mm、φ4mm)	<b>【ゴム足】</b> LUBIC-RF × 4 個

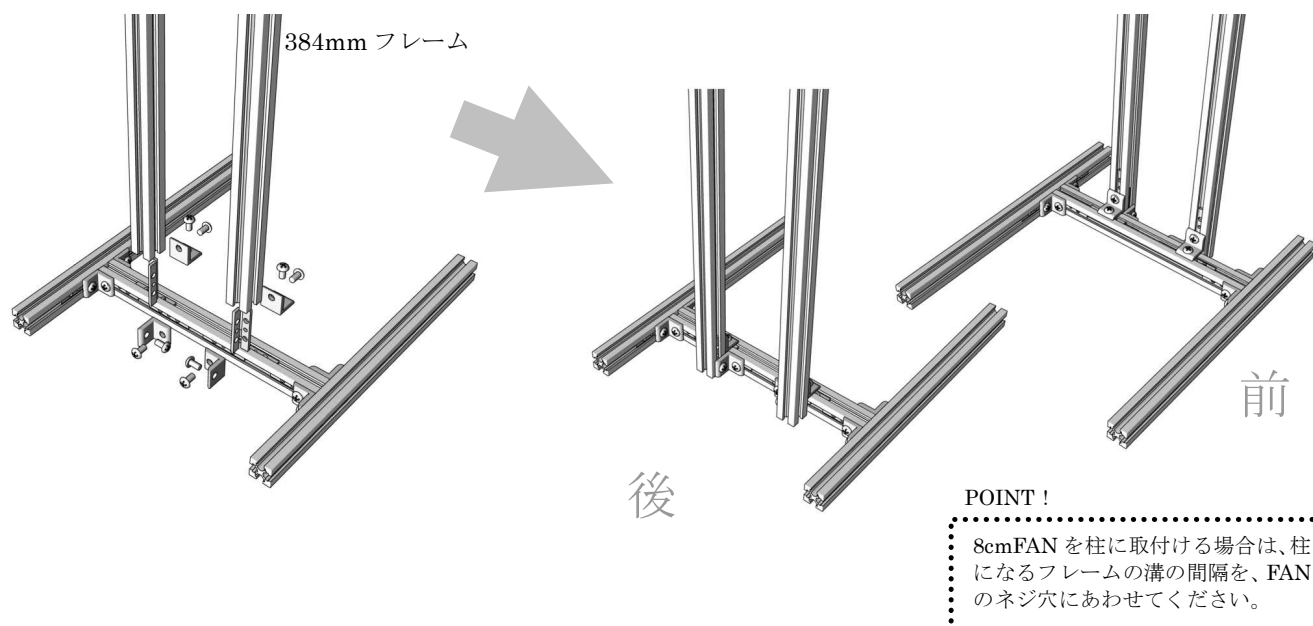
# 1.土台の作成



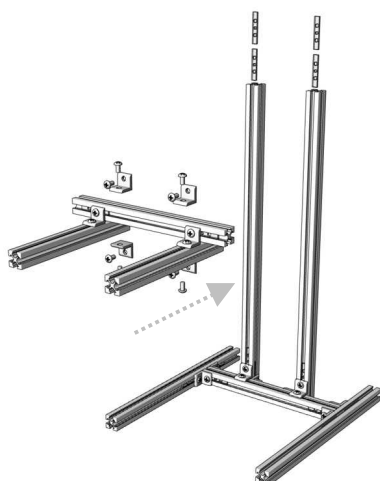
# 2.アームの作成



# 3.土台に柱を取付ける

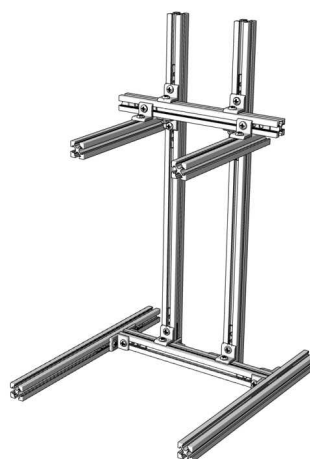
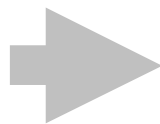


## 4.アームを取付ける



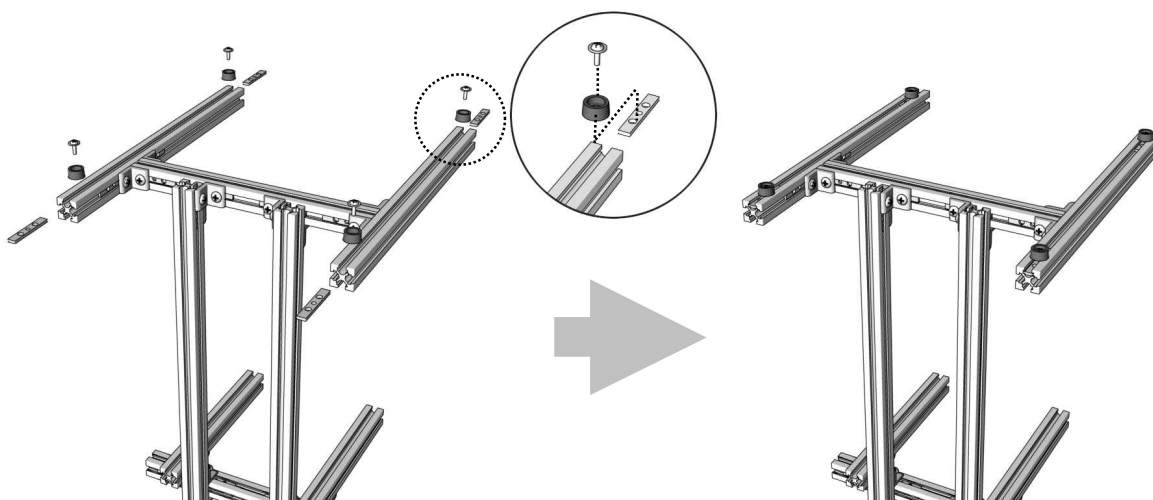
### POINT !

ロボットに合わせて、  
アームの高さを調整  
してください。  
(巻末参照)

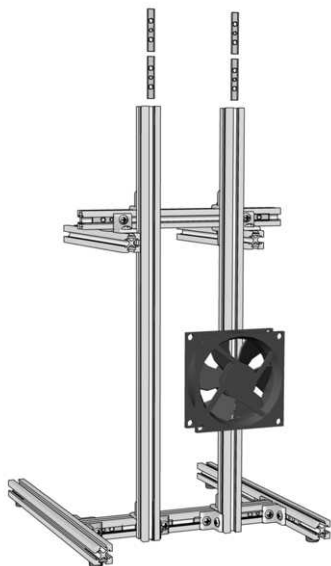


## 5.ゴム足を取付ける

座金 (3S) の中央のネジ穴にゴム足を取付けます



## 付録. FAN の取付け



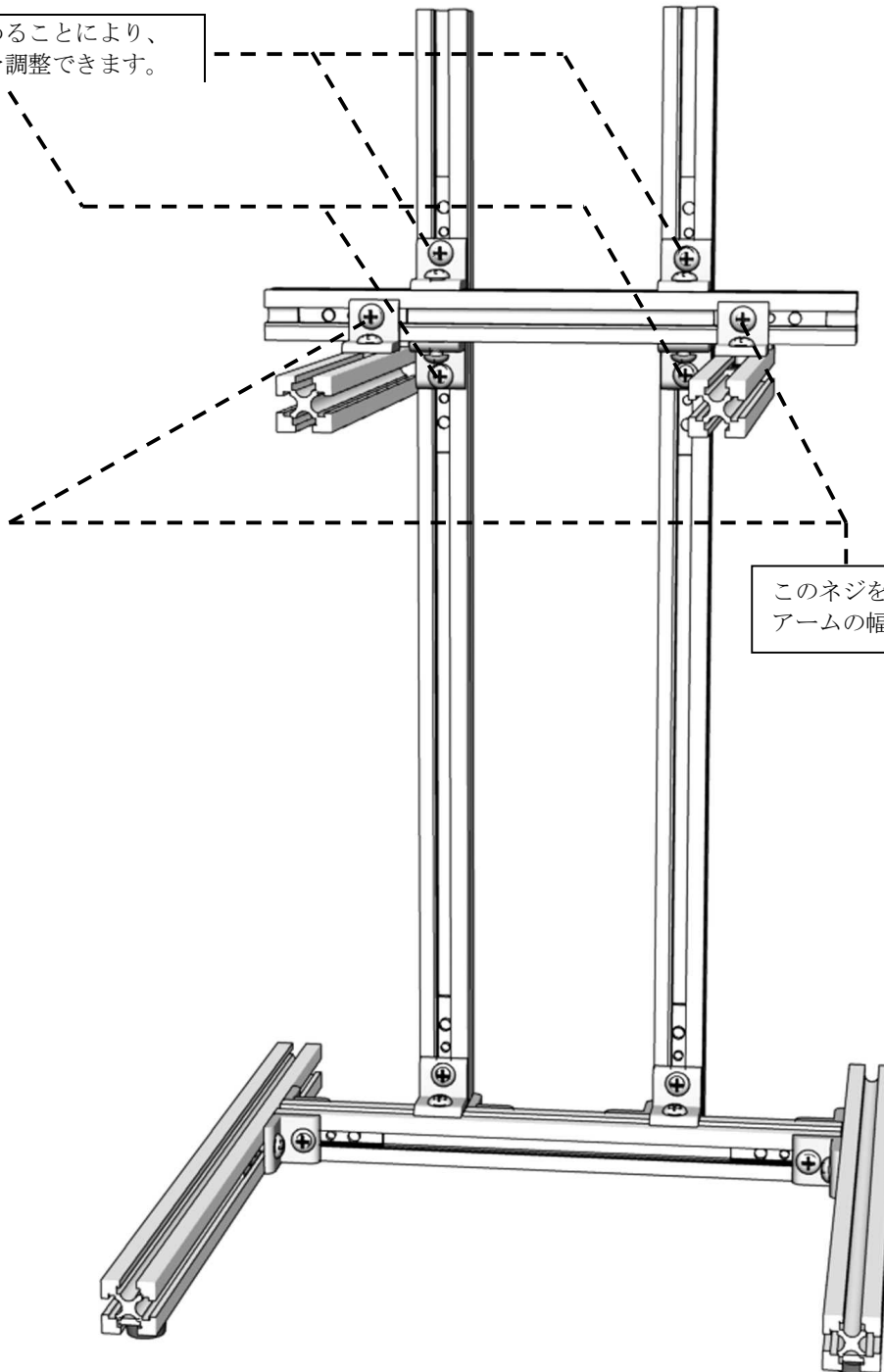
柱の背面に座金 (3S) を 2 本ずつ挿入し、お好みの高さで  
8CmFAN を固定します。

冷やしたい場所、個数に合わせて FAN を増設してください。

※ リブ無しの FAN ですと、SC8M4 ネジで簡単に止められます。

## 付録. アームの調整

このネジを緩めることにより、  
アームの高さを調整できます。



このネジを緩めることにより、  
アームの幅を調整できます。

### [製品に関するお問合せ]

〒359-1115 埼玉県所沢市御幸町 11-1 有限会社 海連

TEL:04-2928-6836 FAX:04-2929-6297

E-MAIL: [support@lubic.jp](mailto:support@lubic.jp)

ポータルサイト: <http://www.telegnosis.jp/>

公式サイト: <http://www.lubic.jp/>

内容物確認  
検印